

# QUICK START GUIDE

KURZANLEITUNG

GUÍA RÁPIDA

MODE D'EMPLOI RAPIDE

ISTRUZIONI BREVI

GUIA RÁPIDO

BEKNOPTE HANDLEIDING

EN

DE

ES

FR

IT

PT

NL

**memmert**

HPPeco | IPPeco | IPPecoplus

IPP | IPPplus

UN | UF | UNplus | UFplus

IN | IF | INplus | IFplus

UNm | UFm | UNmplus | UFmplus

INm | IFm | INmplus | IFmplus | IFbw



[www.memmert.com](http://www.memmert.com)

D39872 - 09/2022

# QUICK START GUIDE - ENGLISH

This guide provides a brief overview of the operation of Memmert appliances and the safety regulations that you must observe. These instructions contain only basic information that is relevant to your appliance for initial information. For detailed descriptions of individual functions, please refer to the operating manual of your appliance. Information on the type of appliance, size and power data can be obtained directly from the type plate on the appliance. Detailed instructions for your device can be found in PDF format on the supplied USB stick (only devices with TwinDISPLAY) or on the Internet at:

[www.memmert.com/user-manuals](http://www.memmert.com/user-manuals)

Always read the complete operating instructions before working with the device!



Scan for detailed informations!

## SAFETY INSTRUCTIONS



### ⚠ WARNING

After removing covers, live parts may be exposed. You may receive an electric shock if you touch these parts. Disconnect the mains plug before removing any covers. Only electrical technicians may work on the electrical equipment of the appliances.



### ⚠ WARNING

If the door is open while the appliance is in operation, the appliance may overheat and pose a fire hazard. Do not leave the door open during operation.



### ⚠ WARNING

When loading the appliance with an unsuitable load, poisonous or explosive vapours or gases may be produced. This could cause the appliance to explode, and persons could be severely injured or poisoned. The appliance may only be loaded with materials/test objects which do not form any toxic or explosive vapours when heated up.



### ⚠ WARNING

Depending on operation, the surfaces in the working chamber and the chamber load may still be very hot after the appliance is switched off. Touching these surfaces can cause burns. Wear heat-resistant protective gloves or wait until the appliance cools down.



### ⚠ WARNING

In case of appliances of a certain size, you can get accidentally locked in, which is life-threatening. Do not climb into the appliance.

## Additional safety instructions for the models UNx UFx INx IFx

## GENERAL INSTRUCTIONS FOR USE

### Requirements of the operating personnel

The appliance may only be operated and maintained by persons who are of legal age and have been instructed accordingly. Personnel who are to be trained, instructed or who are undergoing general training may only work with the appliance under the continuous supervision of an experienced person. Repairs may only be performed by qualified electricians. The regulations in the separate service manual must be observed.

### Changes and alterations

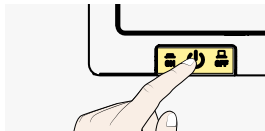
No unauthorised changes or alterations may be made to the appliance. No parts may be added or inserted which have not been approved by the manufacturer. Unauthorised modifications or changes result in the CE declaration of conformity losing its validity and the appliance must no longer be operated. The manufacturer is not liable for any damage, danger or injuries that result from unauthorised changes or alterations, or from non-observance of the regulations in this manual.

## Behaviour in case of malfunctions and irregularities

The appliance may only be used in a flawless condition. If you as the operator notice irregularities, malfunctions or damage, immediately take the appliance out of service and inform your superior.

## Switching off the appliance in an emergency

Push the On/Off switch on the control panel and disconnect power plug. This disconnects the appliance from the power supply at all poles.



## Applied directives and standards

### INx IFx UNx UFx IPPx HPPx

- ▶ Directive 2014/30/EU amended

Directive of the council for harmonisation of the laws of the member states on electromagnetic compatibility. Standards complied with:

**DIN EN 61326-1:2013-07**      **EN 61326-1:2013**

- ▶ Directive 2014/35/EC amended

Directive of the council on harmonisation of the laws of member states relating to electrical equipment designed for use within certain voltage limits. Standards complied with:

**DIN EN 61010-1:2011-07**      **EN 61010-1:2010**

**DIN EN 61010-2-010:2015-05**      **EN 61010-2-010:2014**

### UNxxm UFxxm UNxxmplus UFxxmplus INxxm IFxxm

- ▶ Directive 93/42/EEC (including annex and revisions)

**Class I, According to directive 93/42/EEC, annex IX Rule 1 / Rule 12**

### INxxmplus IFxxmplus

- ▶ Directive 93/42/EEC (including annex and revisions)

**Class I, According to directive 93/42/EEC, annex IX Rule 1 / Rule 2 / Rule 12**

## Intended use

**UNxx - UFxx**  
**UNxxplus - UFxxplus**  
**INxx - IFxx**  
**INxxplus - IFxxplus**

This appliance is exclusively intended for heating up non-explosive substances and objects. Any other use is improper and may result in hazards and damage.

**UNxxm, UFxxm**  
**UNxxmplus**  
**UFxxmplus**  
**INxxm, IFxxm**

The appliance may be used for heating fango, silicate and APS packs for physical therapy and keeping them warm.

**INxxmplus**  
**IFxxmplus**

The appliance may be used for temperature control of rinsing and infusion solutions and contrast agents.

**IFxxbw**

The appliance is used to heat non-sterile cloths and covers.

**IPPxx**  
**IPPxxeco**

Peltier-cooled incubators IPP, IPPeco are intended for the storage of substances and samples, for determination of life expectancy as well as for cultivation and incubation in a temperature range of 0 to 70 °C.

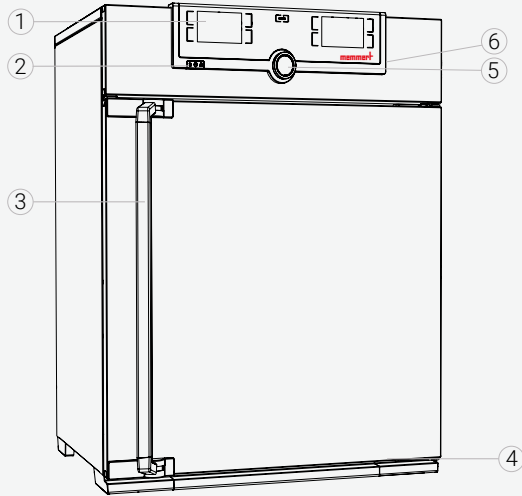
**HPPxxeco**  
**IPPxxplus**  
**IPPxxeco plus**

Constant climate chambers HPPeco and cooled incubators IPPplus, IPPeco plus may be used exclusively for temperature and climate testing of materials and substances in the context of the procedures and specifications described in this manual.

## Improper use

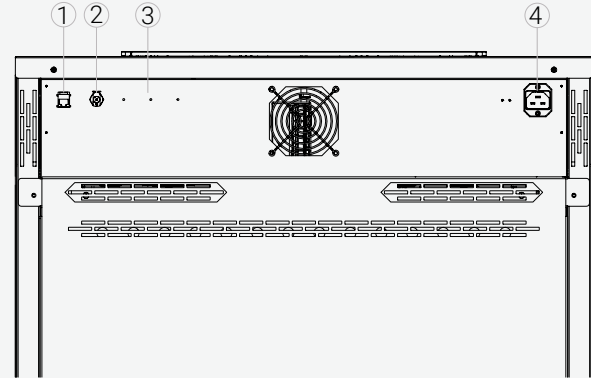
Any other use is improper and may result in hazards and damage. The appliance is not explosion-proof (does not comply with the German occupational health and safety regulation VBG 24). The appliance may only be loaded with materials and substances which cannot form any toxic or explosive vapours at the set temperature and which cannot explode, burst or ignite. The appliance may not be used for the drying, evaporation and burning-in of paints or similar materials, the solvents of which could form an explosive mixture when combined with air. If there is any doubt as to the composition of materials, they must not be loaded into the appliance. Potentially explosive gas-air mixtures must not form, neither in the working chamber nor in the direct vicinity of the appliance.

### Appliance overview



- 1 ControlCOCKPIT
- 2 On/Off switch
- 3 Door handle
- 4 Nameplate (Door frame inside)
- 5 Turn control with confirmation key
- 6 USB interface (TwinDisplay)

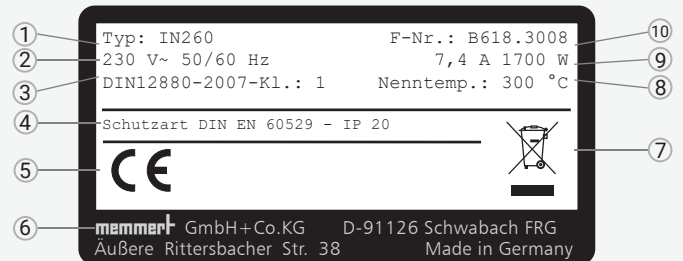
### Connections and interfaces



- 1 Ethernet interface
- 2 Water connection (only HPP)
- 3 Optional interfaces (e.g. option H5)
- 4 Power connection

### Designation (nameplate)

- 1 Type designation
- 2 Operating voltage
- 3 Applied standard
- 4 Protection type
- 5 CE conformity
- 6 Address of manufacturer
- 7 Disposal note
- 8 Temperature range
- 9 Connection / power ratings
- 10 Appliance number



## DELIVERY, TRANSPORT AND SETTING UP



### ⚠ WARNING

Condensation might cause a short circuit. After transport or storage at high humidity conditions, the appliance shall be stored unpacked at normal conditions for at least 24 hours. During this period of time the appliance shall not be connected to the power supply.



### ⚠ CAUTION

The appliance could fall over and seriously injure you. Never tilt the appliance and transport it in upright position and without load only (except for standard accessories such as steel grids or shelves). Appliances with castors always have to be moved by two people.



### ⚠ CAUTION

You could be injured due to the weight of the device if you try to lift it alone. Observe the required number of people to carry equipment. Larger equipment must not be carried, but only transported with a lift truck or forklift.



### ⚠ CAUTION

You may get your hands or feet squashed when transporting and installing the appliance. Wear protective gloves and safety boots. When grasping the bottom of the appliance, grasp it only on the sides.



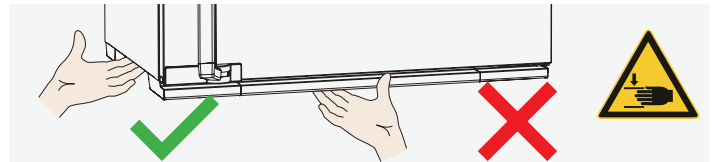
≤ 75 L



≤ 260 L



> 260 L



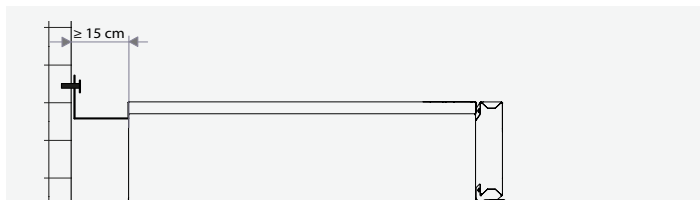
## Setting up



### ⚠ WARNING

, the appliance can fall over to the front and injure you or other people. Always attach the appliance to a wall with the tilt protection.

The distance between the wall and the rear of the appliance must be at least 15 cm. The clearance from the ceiling must not be less than 20 cm and the side clearance from walls or nearby appliances must not be less than 5 cm. Sufficient air circulation in the vicinity of the appliance must be guaranteed at all times.



## Putting into operation

### NOTICE

The first time the appliance is operated, it must not be left unattended until it has reached the steady state.

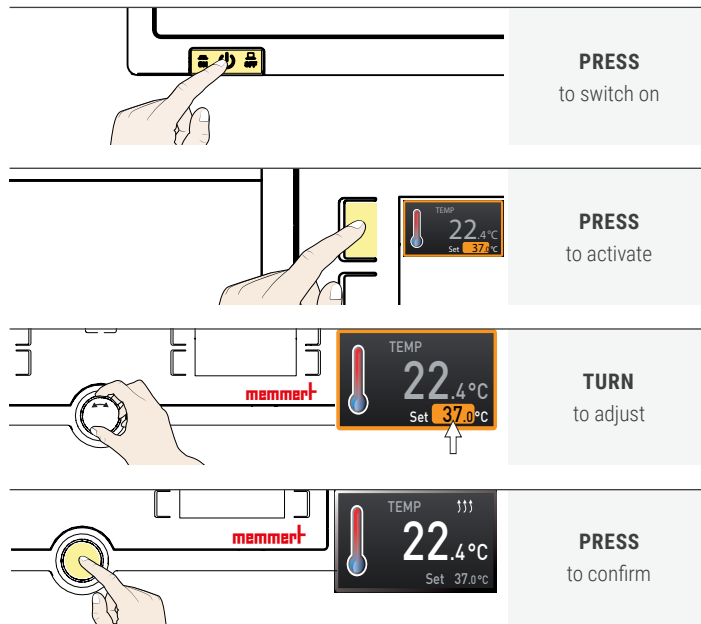
Observe the country-specific regulations when making connections. Observe the connection and power ratings (see nameplate and Technical data). Make sure to establish a safe PE conductor connection.

Lay the power cable so that

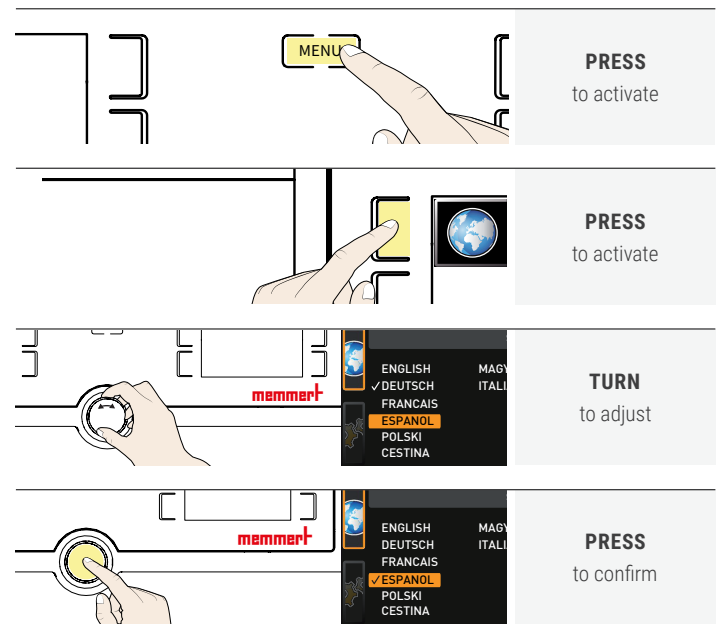
- ▶ no one can trip over it;
- ▶ it does not come into contact with any hot parts;
- ▶ it is always accessible and within reach so it can be disconnected quickly in the event of failure or emergencies.

## SWITCHING ON AND OPERATION

### Basic operation - Setting the temperature



### Menu control - Language selection

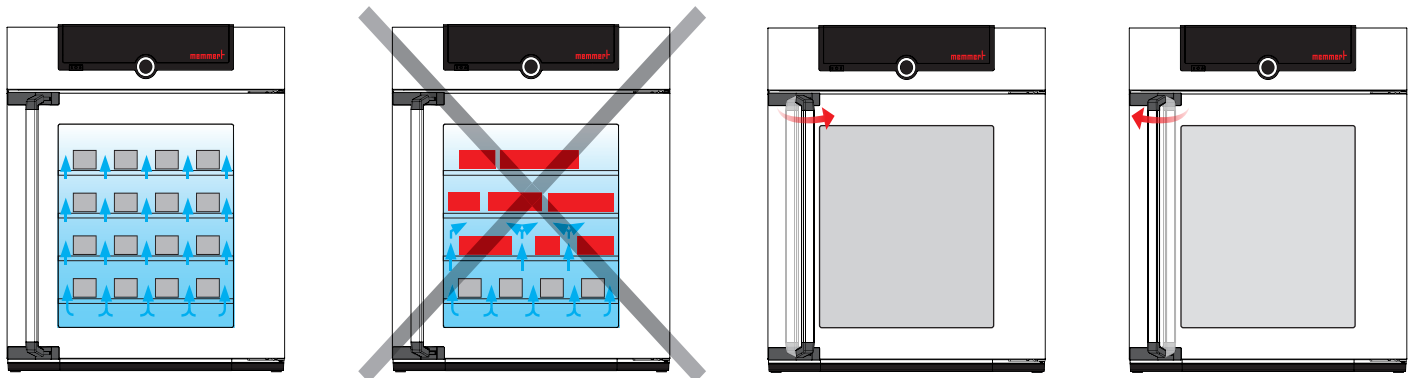


## DEVICE LOADING

Do not place any load on the floor, on the side walls or under the ceiling of the interior. In case of unfavourable loading (e.g. too dense) the set temperature may be exceeded or only reached after a longer period of time.

To open the door, pull the handle to the side and open the door completely.

To close the door, close the door and push the handle to the side.

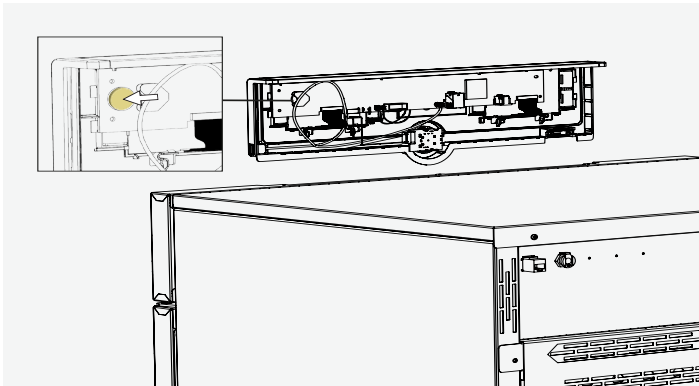


## DISPOSAL

This product is subject to the Directive 2012/19/EC on Waste Electrical and Electronic Equipment (WEEE) of the European Parliament and of the Council. This appliance has been brought to market after August 13th, 2005 in countries which have already integrated this directive into their national laws. It may not be disposed of in normal household waste. For disposal, please contact your dealer or the manufacturer. Any appliances that are infected, infectious or contaminated with materials hazardous to health are excluded from return. Please also observe all other regulations applicable in this context. Before disposing of the appliance, please render the door locking mechanism unusable, for example, to prevent playing children from being locked inside the appliance.



There is a lithium battery in the ControlCOCKPIT of the appliance. Remove it and dispose of it in accordance with the regulations in your country.



# KURZANLEITUNG - DEUTSCH

Diese Anleitung gibt einen kurzen Überblick über die Bedienung von Memmert Geräten sowie die Sicherheitsvorschriften, die Sie dabei beachten müssen. Diese Anleitung enthält nur grundlegende Informationen die zur Erstinformation für Ihr Gerät relevant sind. Detaillierte Beschreibungen einzelner Funktionen entnehmen Sie bitte der Bedienungsanleitung Ihres Gerätes. Informationen über Gerätetyp, Größe und Leistungsdaten können Sie direkt am Gerät über das Typenschild beziehen. Eine ausführliche Anleitung für Ihre Geräte finden Sie im PDF-Format auf dem mitgelieferten USB-Stick (nur Geräte mit TwinDISPLAY) oder im Internet unter:

[www.memmert.com/user-manuals](http://www.memmert.com/user-manuals)

Lesen Sie auf jeden Fall die komplette Betriebsanleitung, bevor Sie mit dem Gerät arbeiten!



## SICHERHEIT



### ⚠️ WARNUNG

Nach dem Entfernen von Abdeckungen können spannungsführende Teile zugänglich sein. Sie können beim Berühren einen Stromschlag erleiden. Vor dem Entfernen von Abdeckungen den Netzstecker ziehen. Arbeiten an der Elektrik dürfen nur Elektrofachkräfte ausführen.



### ⚠️ WARNUNG

Bei offenstehender Tür während des Betriebs kann das Gerät überhitzen und Brandgefahren verursachen. Tür während des Betriebs nicht offenstehen lassen.



### ⚠️ WARNUNG

Beim Beschicken des Geräts mit ungeeignetem Beschickungsgut können giftige oder explosionsfähige Dämpfe oder Gase entstehen. Dadurch kann das Gerät explodieren und Menschen können schwer verletzt oder vergiftet werden. Das Gerät darf nur mit Materialien/Prüfgut beschickt werden, die beim Erhitzen keine giftigen oder explosionsfähigen Dämpfe bilden.



### ⚠️ WARNUNG

Die Oberflächen im Innenraum des Geräts und das Beschickungsgut können je nach Betrieb nach dem Ausschalten noch sehr heiß sein. Sie können sich beim Berühren Verbrennungen zuziehen. Verwenden Sie temperaturfeste Schutzhandschuhe oder lassen Sie das Gerät nach dem Abschalten zunächst abkühlen.



### ⚠️ WARNUNG

Sie können bei Geräten ab einer bestimmten Größe versehentlich im Gerät eingeschlossen werden und dadurch in Lebensgefahr geraten. Steigen Sie nicht in das Gerät.

## Zusätzliche Sicherheitsvorschriften für die Modelle UNx UFx INx IFx

## ALLGEMEINE GEBRAUCHSINFORMATIONEN

### Anforderungen an das Bedienpersonal

Das Gerät darf nur von Personen mit gesetzlichem Mindestalter bedient und gewartet werden, die daran eingewiesen wurden. Zu schulendes, anzulernendes, einzuweisendes oder in einer allgemeinen Ausbildung befindliches Personal darf nur unter ständiger Aufsicht einer erfahrenen Person an dem Gerät tätig werden. Reparaturen dürfen nur von Elektrofachkräften ausgeführt werden. Dabei sind die Vorschriften in der separaten Serviceanleitung zu beachten.

### Veränderungen und Umbauten

Das Gerät darf nicht eigenmächtig umgebaut oder verändert werden. Es dürfen keine Teile an- oder eingebaut werden, die nicht vom Hersteller zugelassen sind. Eigenmächtige Umbauten oder Veränderungen führen dazu, dass die CE-Konformität des Geräts erlischt und das Gerät nicht mehr weiterbetrieben werden darf. Der Hersteller haftet nicht für Schäden, Gefahren oder Verletzungen, die durch eigenmächtige Umbauten oder Veränderungen oder durch Nichtbeachtung der Vorschriften in dieser Anleitung entstehen.

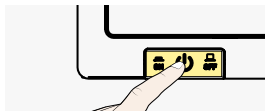


## Verhalten bei Störungen und Unregelmäßigkeiten

Das Gerät darf nur in einwandfreiem Zustand betrieben werden. Wenn Sie als Bediener Störungen, Schäden oder Unregelmäßigkeiten feststellen, nehmen Sie das Gerät unverzüglich außer Betrieb und informieren Sie Ihren Vorgesetzten.

## Gerät abschalten im Notfall

Hauptschalter am ControlCOCKPIT drücken. Dadurch wird das Gerät allpolig vom Netz getrennt.



## Verwendete Normen und Richtlinien

### INx IFx UNx UFx IPPx HPP

#### ▶ Richtlinie 2014/30/EU (mit Änderungen)

Richtlinie des Rates zur Angleichung der Rechtsvorschriften der Mitgliedstaaten über elektromagnetische Verträglichkeit.

Hierfür eingehaltene Normen:

**DIN EN 61326-1:2013-07**      **EN 61326-1:2013**

#### ▶ Richtlinie 2014/35/EU (mit Änderungen)

Richtlinie des Rates zur Angleichung der Rechtsvorschriften der Mitgliedstaaten betreffend elektrische Betriebsmittel zur Verwendung innerhalb bestimmter Spannungsgrenzen. Hierfür eingehaltene Normen:

**DIN EN 61010-1:2011-07**      **EN 61010-1:2010**

**DIN EN 61010-2-010:2015-05**      **EN 61010-2-010:2014**

### IFxxbw UNxxm UFxxm

#### ▶ Richtlinie 93/42/EWG (inkl. Anhang einschl. Änderungen)

**Klasse I, nach Richtlinie 93/42/EWG, Anhang IX, Regel 1 und Regel 12**

### INxxm IFxxm

#### ▶ Richtlinie 93/42/EWG (inkl. Anhang einschl. Änderungen)

**Klasse I, nach Richtlinie 93/42/EWG, Anhang IX, Regel 1, Regel 2 und Regel 12**

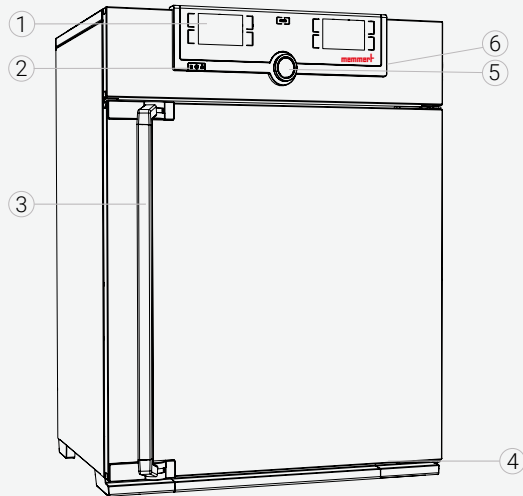
## Bestimmungsgemäße Verwendung

UNxx, UFxx UNxxplus, UFxxplus INxx, IFxx INxxplus, IFxxplus	Das Gerät darf ausschließlich zum Erwärmen nicht explosiver und nicht brennbarer Substanzen und Gegenstände verwendet werden.
UNxxm, UFxxm UNxxmplus UFxxmplus INxxm, IFxxm	Das Gerät dient zur Erwärmung und Warmhaltung von Fango-, Silikat- und APS-Packungen in der Physiotherapie.
INxxmplus IFxxmplus	Das Gerät dient zur Erwärmung von Spül- und Infusionslösungen sowie Kontrastmitteln.
IFxxbw	Das Gerät dient zur Erwärmung von nicht sterilen Tüchern und Decken.
IPPxx IPPxxeco	Peltier-Kühlbrutschränke IPP, IPPeco sind zum Lagern von Substanzen und Proben, zur Haltbarkeitsermittlung sowie zum Züchten und Bebrüten im Temperaturbereich von 0 bis +70 °C vorgesehen.
HPPxxeco IPPxxplus IPPxxeco plus	Konstantklima-Kammern HPPeco und Peltier-Kühlbrutschränke IPPplus, IPPeco plus dürfen ausschließlich zur Temperatur- bzw. Klimaprüfung verwendet werden.

## Unsachgemäße Verwendung

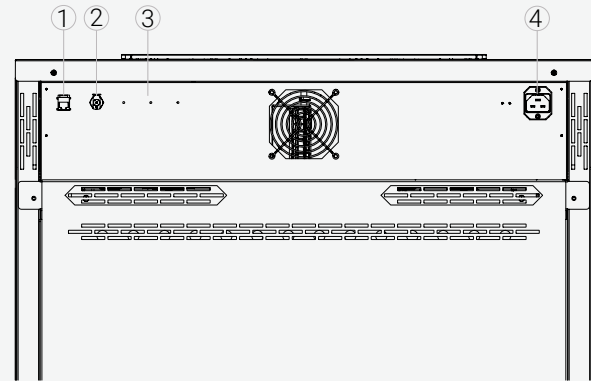
Jede andere Verwendung ist missbräuchlich und kann zu Gefahren und Schäden führen. Das Gerät ist nicht explosionsgeschützt (es entspricht nicht der berufsgenossenschaftlichen Vorschrift VBG 24). Das Gerät darf nur mit Materialien und Stoffen beschickt werden, die bei der eingestellten Temperatur keine giftigen oder explosionsfähigen Dämpfe entwickeln können und selbst nicht explodieren, platzen oder entflammen können. Das Gerät darf nicht zum Trocknen, Abdampfen und Einbrennen von Lacken oder ähnlichen Stoffen verwendet werden, deren Lösungsmittel zusammen mit Luft ein explosionsfähiges Gemisch bilden können. Wenn diesbezüglich Zweifel an den Materialeigenschaften bestehen, darf das Gerät nicht mit ihnen beschickt werden. Explosionsfähige Gas-Luft-Gemische dürfen weder im Innenraum des Geräts noch in dessen unmittelbarer Umgebung entstehen.

## Geräteübersicht



- |                  |                                   |
|------------------|-----------------------------------|
| 1 ControlCOCKPIT | 4 Typenschild (Türrahmen innen)   |
| 2 Hauptschalter  | 5 Drehknopf mit Bestätigungstaste |
| 3 Türgriff       | 6 USB-Schnittstelle (TwinDISPLAY) |

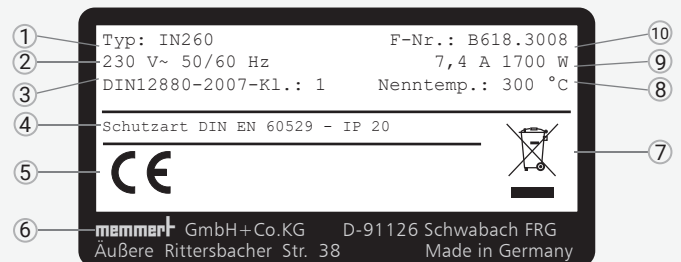
## Geräteanschlüsse



- |   |                  |
|---|------------------|
| 1 Ethernet-Schnittstelle                    | 4 Stromanschluss |
| 2 Wasseranschluss (nur bei HPP)             |                  |
| 3 Optionale Schnittstellen (Bsp. Option H5) |                  |

## Gerätekenzeichnung am Typenschild

- |                       |                               |
|-----------------------|-------------------------------|
| 1 Typenbezeichnung    | 6 Herstelleranschrift         |
| 2 Betriebsspannung    | 7 Entsorgungshinweis          |
| 3 Angewandte Prüfnorm | 8 Nenntemperatur              |
| 4 Schutzart           | 9 Anschluss- / Leistungswerte |
| 5 CE-Kennzeichnung    | 10 Seriennummer               |



## ANLIEFERUNG UND INBETRIEBNAHME



### ⚠️ WARNUNG

Durch Kondensation in der Geräteelektrik könnte ein Kurzschluss entstehen. Das Gerät nach Transport oder Lagerung unter feuchten Bedingungen mindestens 24 Stunden in nicht verpacktem Zustand bei normalen Umgebungsbedingungen ruhen lassen. Während dieser Zeit das Gerät nicht mit der Versorgungsspannung verbinden.



### ⚠️ VORSICHT

Das Gerät könnte umfallen und Sie verletzen. Das Gerät niemals kippen und nur in aufrechter Position sowie unbeladen transportieren (ausgenommen Standardzubehör wie Gitterroste oder Lochbleche). Geräte mit Rollen müssen immer von mindestens zwei Personen bewegt werden.



### ⚠️ VORSICHT

Sie können sich aufgrund des Gewichts des Geräts verletzen, wenn Sie versuchen, es allein anzuheben. Zum Tragen von Geräten die erforderliche Anzahl der Personen beachten. Größere Geräte dürfen nicht getragen, sondern nur mit Hubwagen oder Stapler transportiert werden.



### ⚠️ VORSICHT

Sie können sich beim Transport und Aufstellen des Geräts Quetschverletzungen an Händen oder Füßen zuziehen. Tragen Sie Schutzhandschuhe und Arbeitsschuhe. Fassen Sie das Gerät unten nur an den Seiten.



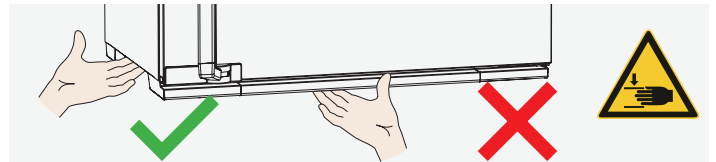
≤ 75 L



≤ 260 L



> 260 L



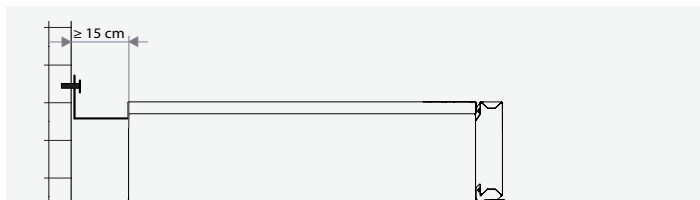
## Aufstellung und Kippsicherung



### ⚠️ WARNUNG

Das Gerät kann aufgrund seines Schwerpunktes nach vorne umkippen und Sie oder jemand anderen verletzen. Befestigen Sie das Gerät immer mit der Kippsicherung an einer Wand.

Der Abstand zwischen Wand und Geräterückwand muss mindestens 15 cm betragen. Der Abstand zur Decke darf 20 cm und der seitliche Abstand zur Wand oder zu einem benachbarten Gerät 5 cm nicht unterschreiten. Grundsätzlich ist eine ausreichende Luftzirkulation in der Geräteumgebung sicherzustellen. Befestigen Sie das Gerät immer mit der mitgelieferten Kippsicherung an einer Wand.



## Inbetriebnahme

### HINWEIS

Bei erster Inbetriebnahme das Gerät bis zum Erreichen des Beharrungszustandes nicht unbeaufsichtigt lassen.

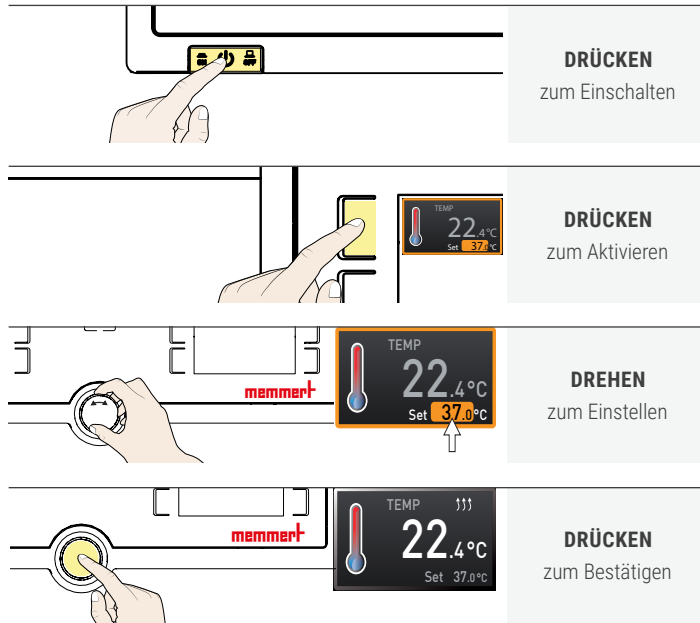
Zum Anschließen die landesspezifischen Vorschriften beachten. Anschluss- und Leistungswerte beachten (siehe Typenschild sowie technische Daten). Auf eine sichere Schutzleiterverbindung achten.

Verlegen Sie das Netzkabel so, dass

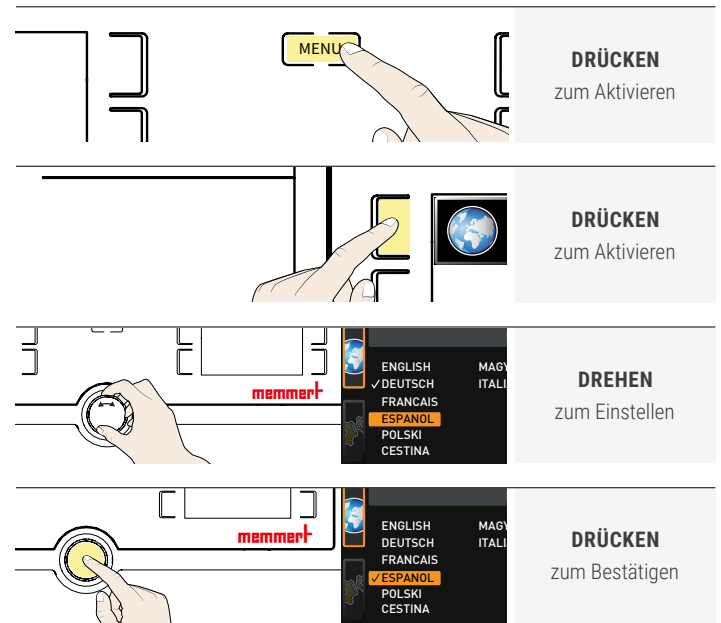
- ▶ man nicht darüber stolpern kann
- ▶ es nicht mit heißen Teilen in Berührung kommen kann
- ▶ es immer zugänglich und erreichbar ist und schnell abgezogen werden kann, etwa bei Störungen oder in Notfällen

## EINSCHALTEN UND BEDIENUNG

### Grundlegende Bedienung - Temperatur einstellen

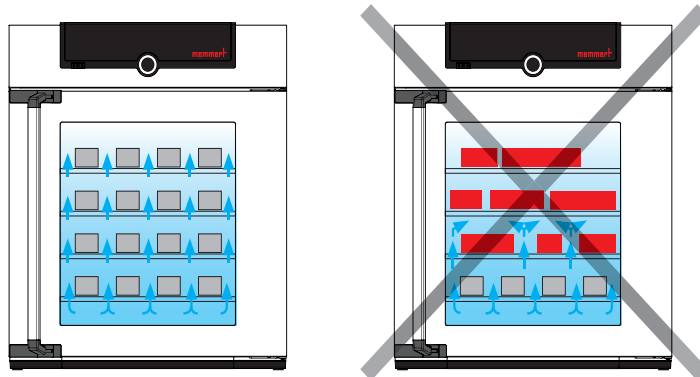


### Menüsteuerung - Sprachauswahl

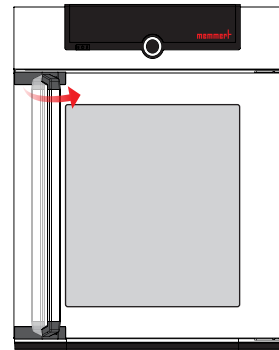


## GERÄTEBESCHICKUNG

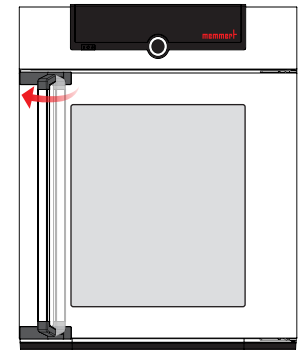
Kein Beschickungsgut auf den Boden, an die Seitenwände oder unter die Decke des Innenraumes stellen. Bei ungünstiger Beschickung (z.B. zu dicht) wird die eingestellte Temperatur möglicherweise überschritten oder erst nach längerer Zeit erreicht.



Zum Öffnen der Tür den Griff zur Seite ziehen und die Tür ganz aufmachen.



Zum Schließen die Tür zudrücken und den Griff zur Seite drücken.



## ENTSORGUNG

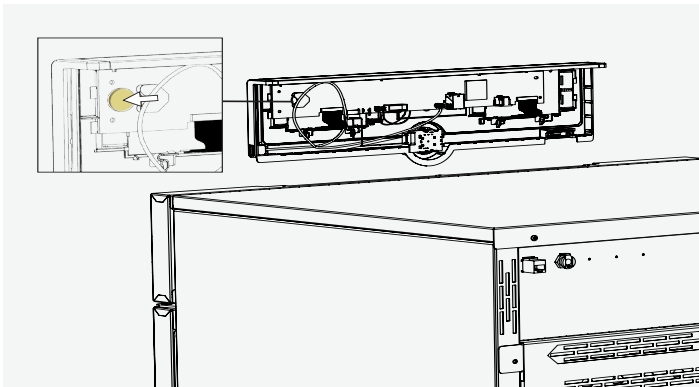
Dieses Produkt unterliegt der Richtlinie 2012/19/EG über Elektro- und Elektronik-Altgeräte (WEEE) des Europäischen Parlaments bzw. des EU-Ministerrats. Dieses Gerät ist in Ländern, die diese Richtlinie bereits in nationales Recht umgesetzt haben, nach dem 13. August 2005 in Verkehr gebracht worden. Es darf nicht im normalen Hausmüll entsorgt werden. Zur Entsorgung wenden Sie sich bitte an Ihren Händler oder an den Hersteller. Infizierte, infektiöse oder mit gesundheitsgefährdenden Stoffen kontaminierte Geräte sind von der Rücknahme ausgeschlossen. Bitte beachten Sie auch alle weiteren Vorschriften in diesem Kontext. Wenn das Gerät entsorgt werden soll, machen Sie bitte den Türverschluss unbrauchbar, damit nicht beispielsweise spielende Kinder im Gerät eingeschlossen werden können.



### Hinweis für Deutschland:

Das Gerät nicht bei öffentlichen oder kommunalen Sammelstellen abgeben.

Das ControlCOCKPIT des Geräts enthält eine Lithiumbatterie. Entfernen und entsorgen Sie diese gemäß den jeweiligen landesspezifischen Vorschriften.



# GUÍA RÁPIDA - ESPAÑOL

Esta guía proporciona una breve visión general del funcionamiento de los aparatos de Memmert y de las normas de seguridad que debe observar. Estas instrucciones sólo contienen información básica que es relevante para su aparato como información inicial. Para una descripción detallada de cada una de las funciones, consulte el manual de instrucciones de su aparato. La información sobre el tipo de aparato, el tamaño y los datos de potencia se pueden obtener directamente de la placa de características del aparato. Encontrará instrucciones detalladas sobre su aparato en formato PDF en el lápiz USB suministrado (sólo aparatos con TwinDISPLAY) o en Internet en [www.memmert.com/user-manuals](http://www.memmert.com/user-manuals)  
¡Lea siempre el manual de instrucciones completo antes de trabajar con el dispositivo!



Escanea para ver los detalles ¡información!

## NORMAS DE SEGURIDAD



### ⚠ ADVERTENCIA

Al retirar las cubiertas de protección pueden quedar al descubierto piezas conductoras de la electricidad. Al tocarlas puede sufrir una descarga eléctrica. Desenchufar el equipo de la red eléctrica antes de retirar las cubiertas de protección. Las labores relacionadas con el sistema eléctrico deben ser realizadas exclusivamente por técnicos electricistas.



### ⚠ ADVERTENCIA

Si se introduce en el equipo un material de carga inadecuado, es posible que se generen vapores o gases tóxicos o explosivos. Esto puede hacer explotar el equipo y causar heridas o envenenamientos graves a las personas. El equipo solo se puede cargar con materiales/ pruebas que no generen vapores tóxicos ni explosivos al calentarse.



### ⚠ ADVERTENCIA

En los equipos a partir de un determinado tamaño existe el riesgo de quedarse atrapado dentro de forma accidental, con el consiguiente peligro de muerte. No subirse en el equipo.



### ⚠ ADVERTENCIA

Si la puerta está abierta mientras el equipo está en uso, éste puede sobrecalentarse y causar incendios. No deje la puerta abierta mientras está en uso.

## Instrucciones de seguridad adicionales para los modelos UNx UFx INx IFx



### ⚠ ADVERTENCIA

Una vez que se ha apagado el equipo, las superficies de la cámara de trabajo y la carga pueden estar aún muy calientes según el uso que se le haya dado. El contacto con estos puede causar quemaduras. Utilizar guantes de seguridad resistentes a temperaturas extremas o dejar que el equipo se enfríe después de apagarlo.



## INSTRUCCIONES GENERALES DE USO

### Requisitos del personal operario

El manejo y el mantenimiento del equipo solo puede ser realizado por personas que cuenten con la edad mínima legal y que hayan sido instruidas con respecto al mismo. Todo el personal que se encuentre en fase de instrucción, de prácticas, aprendizaje o cualquier otro tipo de formación general solo puede trabajar en el equipo bajo la supervisión constante de una persona experimentada. Las reparaciones solo pueden ser llevadas a cabo por electricistas especializados. Estos deben respetar las normas incluidas en el manual de servicio técnico aparte.

### Modificaciones y reformas

No se puede modificar ni reformar el equipo de forma arbitraria. No se pueden añadir ni incorporar piezas que no hayan sido autorizadas por el fabricante. Las reformas o modificaciones arbitrarias provocan que la declaración de conformidad CE del equipo pierda su validez y que el equipo no se pueda seguir utilizando. El fabricante no se hace responsable de daños, riesgos o lesiones provocados por reformas o modificaciones arbitrarias o bien por no haber tenido en cuenta las normas recogidas en este manual.

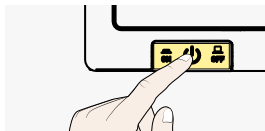
## INSTRUCCIONES GENERALES DE USO

### Comportamiento en caso de averías e irregularidades

El equipo solo se puede utilizar si se encuentra en perfecto estado. Si usted, como operario, detecta irregularidades, averías o daños, ponga inmediatamente el equipo fuera de funcionamiento e informe a sus superiores.

### Desconexión del equipo en caso de emergencia

Presione el interruptor principal del ControlCOCK-PIT y desenchufe el equipo. De este modo el equipo se desconectará completamente de la red.



### Directivas y normas aplicadas

#### INx IFx UNx UFx IPPx HPP

##### ► Directiva 2014/30/CE con enmiendas

Directiva del Consejo para la Adaptación de Directivas Legales de los Estados Miembros sobre Compatibilidad Electromagnética. Normas cumplidas en este sentido:

**DIN EN 61326-1:2013-07**

**EN 61326-1:2013**

##### ► Directiva 2014/35/UE con enmiendas

Directiva del Consejo para la Adaptación de Directivas Legales de los Estados Miembros sobre Equipos Eléctricos para la Utilización dentro de determinados Límites de Tensión. Normas cumplidas en este sentido:

**DIN EN 61010-1:2011-07**

**EN 61010-1:2010**

**DIN EN 61010-2-010:2015-05**

**EN 61010-2-010:2014**

#### UNxxm UFxxm UNxxmplus UFxxmplus INxxm IFxxm

##### ► Directiva 93/42/CEE (así como el anexo con las enmiendas incluidas)

**Clase I, según Directiva 93/42/CEE, Anexo IX regla 1 / regla 12**

#### INxxmplus IFxxmplus

##### ► Directiva 93/42/CEE (así como el anexo con las enmiendas incluidas)

**Clase I, según Directiva 93/42/CEE, Anexo IX regla 1 / regla 2 / regla 12**

### Uso reglamentario

UNxx, UFxx

UNxxplus, UFxxplus

INxx, IFxx

INxxplus, IFxxplus

El equipo debe utilizarse exclusivamente para el calentamiento de sustancias y objetos no explosivos ni inflamables. Cualquier otro uso se considera antirreglamentario y puede provocar riesgos y daños.

UNxxm, UFxxm

UNxxmplus

UFxxmplus

INxxm, IFxxm

El equipo se utiliza para calentar y conservar calientes las envolturas de fango, silicatos y los sistemas de envolturas adhesivas.

INxxmplus

IFxxmplus

El equipo sirve para regular la temperatura de las soluciones de lavado e infusión y de los medios de contraste.

IFxxbw

El equipo sirve para calentar toallas y mantas no estériles.

IPPxx

IPPxxeco

Los incubadores refrigerados por sistema Peltier IPP, IPPeco están concebidos para el almacenamiento de sustancias y muestras, para determinar su caducidad y para la cría e incubación a temperaturas de entre 0 y 70 °C.

HPPxxeco

IPPxxplus

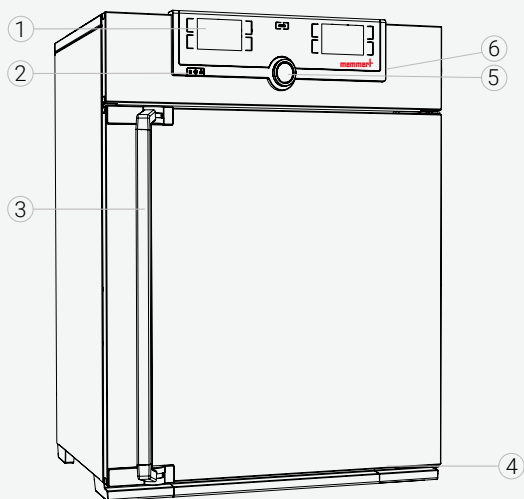
IPPxxeco plus

Las cámaras de clima constante HPPeco y los incubadores refrigerados IPPplus, IPPeco plus solo se pueden usar para realizar pruebas climáticas y de temperatura con las sustancias y materiales previstos en el marco de los procedimientos y especificaciones descritos en el presente manual.

### Uso inapropiado

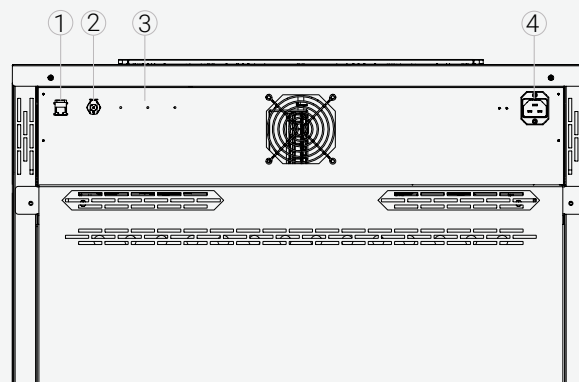
Cualquier otro uso se considera antirreglamentario y puede provocar riesgos y daños. El equipo no cuenta con protección contra explosiones (no cumple la normativa VBG 24 de las asociaciones profesionales). El equipo solo se puede cargar con materiales y sustancias que no generen vapores tóxicos ni explosivos ni sean susceptibles de explotar, reventar o inflamarse a las temperaturas configuradas. El equipo no se puede usar para secar, vaporizar ni secar al horno esmaltes ni sustancias similares cuyos disolventes puedan formar mezclas explosivas en combinación con el aire. Si existen dudas en este sentido con respecto a las propiedades de los materiales, el equipo no deberá cargarse con ellos. No deben generarse mezclas explosivas de gas/ aire ni en el interior del equipo ni en la proximidad inmediata del mismo.

## Resumen de los equipos



- |                         |   |
|-------------------------|---|
| 1 ControlCOCKPIT        | 4 Placa de identificación                   |
| 2 Interruptor principal | 5 Botón giratorio con tecla de confirmación |
| 3 Manilla de la puerta  | 6 Puerto USB (TwinDisplay)                  |

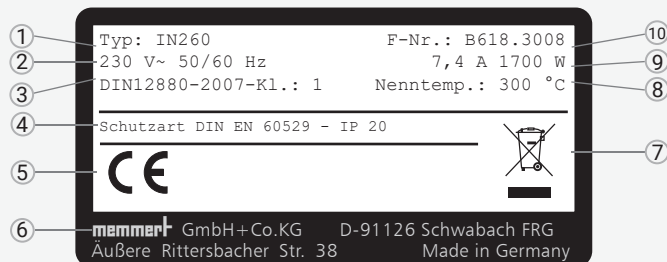
## Conexiones y puertos



- |   |                          |
|---|--------------------------|
| 1 Red Ethernet  | 4 Conexión de la energía |
| 2 Toma de agua (sólo HPP)                             |                          |
| 3 Interfaces opcionales<br>(por ejemplo la opción H5) |                          |

## Señalización (placa de identificación)

- |                           |                                  |
|---------------------------|----------------------------------|
| 1 Denominación del modelo | 6 Dirección del fabricante       |
| 2 Tensión de servicio     | 7 Aviso sobre eliminación        |
| 3 Norma aplicada          | 8 Rango de temperatura           |
| 4 Grado de protección     | 9 Valores de conexión y potencia |
| 5 Conformidad CE          | 10 Número de equipo              |





## SUMINISTRO, TRANSPORTE E INSTALACIÓN



### ⚠️ ADVERTENCIA

Por condensación en los elementos electrónicos del equipo podría producirse un cortocircuito eléctrico. Después de haber transportado o almacenado el equipo en condiciones de humedad, dejarlo reposar al menos 24 horas fuera del embalaje en condiciones ambientales normales. Durante este tiempo no conectar el equipo a la tensión de alimentación.



### ⚠️ ATENCIÓN

El equipo puede caer y provocar lesiones. No volcar nunca el aparato, y transportarlo exclusivamente en posición vertical y sin carga (a excepción de los accesorios estándar, como rejillas o chapas). Los equipos con ruedas siempre deben ser desplazados por un mínimo de dos personas.



### ⚠️ ATENCIÓN

Podrías resultar herido por el peso del aparato si intentas levantarlo solo. Observe el número requerido de personas para llevar el equipo. El equipo más grande no debe ser transportado, sino sólo con una carretilla elevadora o un montacargas.



### ⚠️ ATENCIÓN

Durante el transporte y la instalación del equipo pueden producirse lesiones por aplastamiento en manos y pies. Lleve puestos guantes de protección y zapatos de trabajo. Agarre el equipo por la parte inferior y solo por los lados.



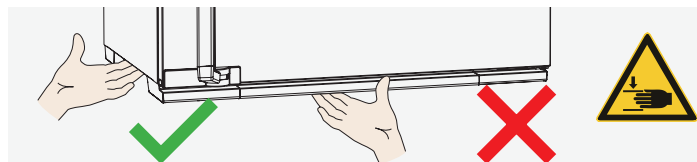
≤ 75 L



≤ 260 L



> 260 L



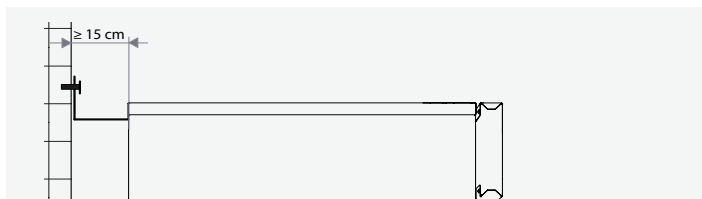
## Instalación



### ⚠️ ADVERTENCIA

...cia delante debido a su centro de gravedad y causar lesiones a las personas que estén a su alrededor. Asegurar siempre el equipo a una pared con la protección antivuelco.

La separación entre la pared y la parte posterior del equipo deberá ser como mínimo de 15 cm. La distancia hasta el techo debe ser como mínimo de 20 cm y la distancia de los laterales a la pared o al equipo contiguo de al menos 5 cm. En general, deberá garantizarse una circulación de aire suficiente en el entorno del equipo.



## Puesta en servicio

### AVISO

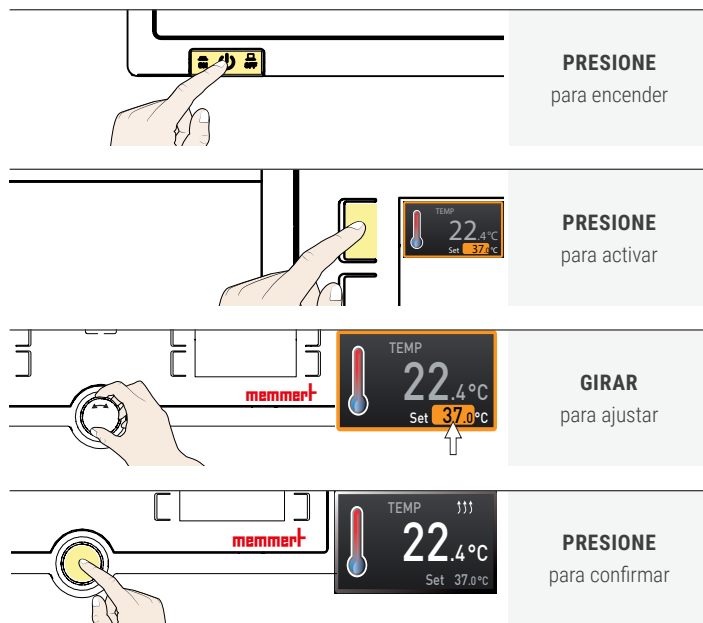
Durante la primera puesta en servicio, no se debe dejar el equipo sin vigilancia hasta que se estabilice.

Al realizar las conexiones, tener en cuenta las normativas específicas del país. Prestar atención a los valores de conexión y potencia (véase la placa de identificación y los datos técnicos). Realice una conexión segura del conductor protector. Tienda el cable de alimentación de tal modo que

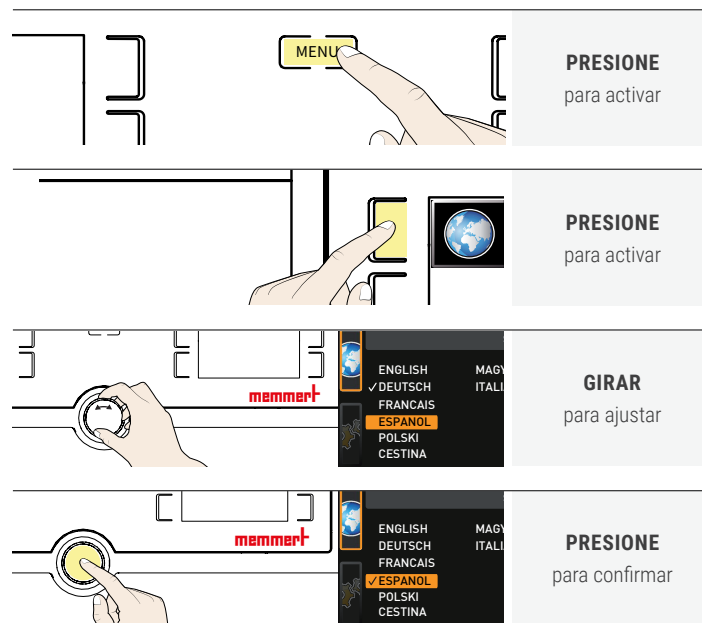
- ▶ nadie se pueda tropezar con él;
- ▶ no entre en contacto con partes calientes
- ▶ siempre sea accesible y pueda ser desconectado rápidamente, por ejemplo en caso de averías o emergencia;

## ENCENDIDO Y FUNCIONAMIENTO

### Funcionamiento básico - Ajuste de la temperatura

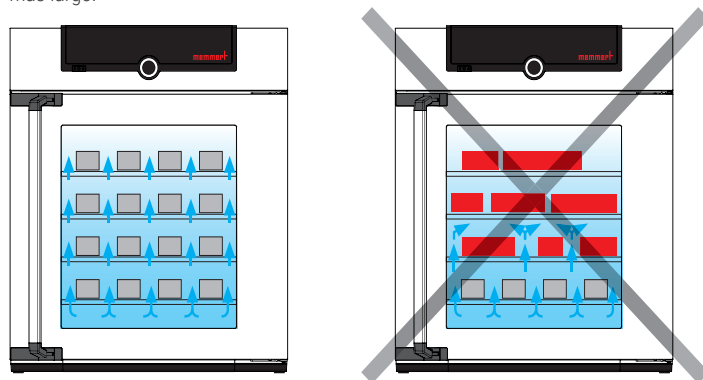


### Menu control - Language selection

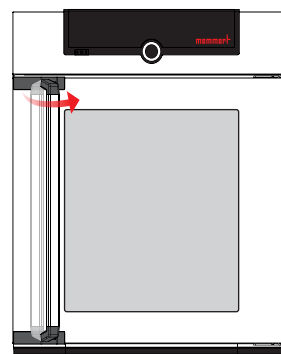


## CARGA DEL DISPOSITIVO

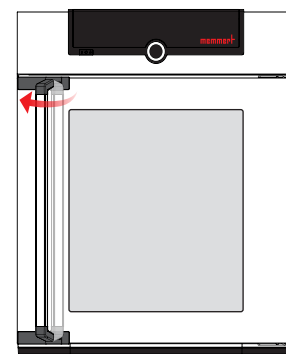
No coloque ninguna carga en el suelo, en las paredes laterales o bajo el techo del interior. En caso de carga desfavorable (por ejemplo, demasiado densa), la temperatura fijada puede ser superada o sólo alcanzada después de un período de tiempo más largo.



Para abrir la puerta, tira de la manija hacia el lado y abre la puerta completamente.



Para cerrar la puerta, cierra la puerta y empuja la manija hacia el lado.

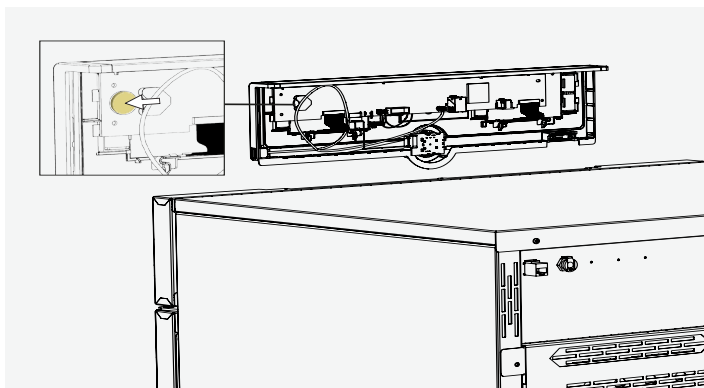


## ELIMINACIÓN

Este producto cumple la directiva 2012/19/CE del Parlamento Europeo y del Consejo de Ministros de la EU sobre Residuos de Equipos Eléctricos y Electrónicos. Este producto ha sido puesto en el mercado después del 13 de agosto de 2005 en los países que han incorporado a su legislación dicha directiva. No debe eliminarse con la basura doméstica convencional. Para su eliminación, póngase en contacto con su proveedor habitual o con el fabricante. No se podrán devolver aquellos productos que hayan sido infectados o contaminados con sustancias nocivas para la salud. Ténganse en cuenta todas las demás regulaciones de esta normativa. Si es necesario eliminar el equipo, asegúrese de dejar inutilizado el cierre de la puerta para evitar p. ej. que queden atrapados niños dentro del equipo al jugar.



El ControlCockpit del equipo contiene una batería de litio. Retírela y deséchela según las normativas específicas del país.



# MODE D'EMPLOI RAPIDE - FRANÇAIS

Ce guide donne un bref aperçu du fonctionnement des appareils Memmert et des règles de sécurité à suivre. Ces instructions ne contiennent que des informations de base qui sont pertinentes pour votre appareil en tant qu'informations initiales. Pour une description détaillée des différentes fonctions, veuillez vous référer au mode d'emploi de votre appareil. Les informations sur le type, la taille et les performances de l'appareil peuvent être obtenues directement à partir de la plaque signalétique de l'appareil. Vous trouverez des instructions détaillées pour votre appareil au format PDF sur la clé USB fournie (uniquement pour les appareils avec TwinDISPLAY) ou sur Internet à l'adresse [www.memmert.com/user-manuals](http://www.memmert.com/user-manuals). Lisez toujours le manuel d'utilisation en entier avant de travailler avec l'appareil !



Cherchez des détails, des informations !

## INSTRUCTIONS DE SÉCURITÉ



### ⚠ AVERTISSEMENT

Quand les capots sont retirés, il est possible d'accéder à des éléments conducteurs de tension. Vous risquez donc de vous électrocuter à leur contact. Avant de démonter les capots, retirer la fiche électrique de la prise. Confier impérativement l'exécution de toute intervention au niveau électrique à des électriciens professionnels.



### ⚠ AVERTISSEMENT

Le chargement de l'appareil avec des éléments inadaptés peut générer des vapeurs ou des gaz toxiques ou explosifs susceptibles de provoquer une explosion de l'appareil et par conséquent, des blessures mortelles ou des intoxications. Il convient de charger l'appareil uniquement avec des matériaux/des échantillons d'essai ne pouvant générer à la chaleur aucune vapeur toxique ou explosive.



### ⚠ AVERTISSEMENT

Avec des appareils à partir d'une certaine taille, vous courez le risque de vous retrouver enfermé à l'intérieur par inadvertance et ainsi de mettre votre vie en péril. Abstenez-vous de monter dans l'appareil.



### ⚠ AVERTISSEMENT

Si la porte est ouverte pendant le service, l'appareil peut surchauffer et entraîner un risque d'incendie. Ne pas laisser la porte ouverte pendant le service.

## Instructions de sécurité supplémentaires pour les modèles UNx UFx INx IFx



### ⚠ AVERTISSEMENT

Les surfaces intérieures du caisson et l'élément de chargement peuvent être encore très chauds, selon le mode de fonctionnement, même après la mise hors tension de l'appareil. Vous risquez de vous brûler si vous touchez ces surfaces. Utiliser des gants de protection thermique ou laisser l'appareil refroidir après son arrêt.

## INSTRUCTIONS GÉNÉRALES D'UTILISATION

### Recommandations concernant les opérateurs

L'appareil doit être utilisé et entretenu uniquement par des personnes légalement majeures ayant été formées à ces tâches. Les personnes en formation, en apprentissage, en stage professionnel ou en stage dans le cadre d'un enseignement général ne peuvent travailler avec l'appareil qu'à la condition de rester sous la surveillance constante d'une personne formée à son utilisation. Les réparations doivent être confiées uniquement à des électriciens professionnels. À cette fin, il convient de respecter les règles spécifiques figurant dans le manuel de réparation séparé.

### Modifications et transformations

Personne ne doit modifier ou transformer l'appareil de sa propre initiative. Il est interdit d'y ajouter ou d'y insérer des éléments non autorisés par le fabricant. Les transformations ou les modifications effectuées sans autorisation du fabricant engendrent la perte de validité de la déclaration de conformité CE et interdisent toute utilisation ultérieure de l'appareil. Le fabricant décline toute responsabilité pour les dommages, les risques ou les blessures engendrés par des transformations ou des modifications opérées sans son autorisation ou par le non-respect des règles figurant dans le présent mode d'emploi.

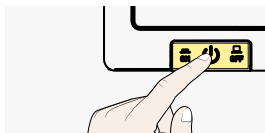
## INSTRUCTIONS GÉNÉRALES D'UTILISATION

### Conduite à tenir en cas de dysfonctionnement et d'irrégularités

N'utiliser l'appareil que s'il est en parfait état. Si, en qualité d'opérateur, vous constatez des irrégularités, des dysfonctionnements ou des dommages, mettez immédiatement l'appareil hors de service et informez votre superviseur.

### Arrêt de l'appareil en cas d'urgence

Appuyer sur l'interrupteur principal du Control-COCKPIT et débrancher de la prise secteur. Ainsi, l'appareil sera déconnecté du réseau sur tous les pôles.



### Normes et directives applicables

#### INx IFx UNx UFx IPPx HPP

##### ▶ Directive 2014/30/CE modifiée

Directive du Parlement européen et du Conseil, relative au rapprochement des législations des États membres concernant la compatibilité électromagnétique.

Normes appliquées:

**DIN EN 61326-1:2013-07**

**EN 61326-1:2013**

##### ▶ Directive 2014/35/UE modifiée

Directive du Conseil concernant le rapprochement des législations des États membres relatives au matériel électrique destiné à être employé dans certaines limites de tension. Normes appliquées:

**DIN EN 61010-1:2011-07**

**EN 61010-1:2010**

**DIN EN 61010-2-010:2015-05**

**EN 61010-2-010:2014**

#### UNxxm UFxxm UNxxmplus UFxxmplus INxxm IFxxm

##### ▶ Directiva 93/42/CEE (y compris annexe et modifications)

**Classe I, selon la Directive 93/42/CEE, Annexe IX Règle 1 / Règle 12**

#### INxxmplus IFxxmplus

##### ▶ Directiva 93/42/CEE (y compris annexe et modifications)

**Classe I, selon la Directive 93/42/CEE, Annexe IX Règle 1 / Règle 2 / Règle 12**

### Utilisation conforme

UNxx, UFxx

L'appareil doit être utilisé exclusivement pour le chauffage de substances et d'objets qui ne sont ni explosifs,

UNxxplus, UFxxplus

ni inflammables. Toute autre utilisation est inappropriée et peut entraîner des risques ou des dommages.

INxx, IFxx

INxxplus, IFxxplus

L'appareil sert au chauffage et au maintien de la température de systèmes d'enveloppement de fango, de silicate et par adhésion à des fins physiothérapeutiques.

UNxxm, UFxxm

UNxxmplus

UFxxmplus

INxxm, IFxxm

INxxmplus

IFxxmplus

IFxxbw

L'appareil est utilisé pour le contrôle thermique de solutions de rinçage et de perfusion, ainsi que de produits de contraste.

L'appareil sert au chauffage de draps et couvertures non stériles.

IPPxx

IPPxxeco

Les incubateurs réfrigérés Peltier IPP, IPPeco sont conçus pour le stockage de substances et d'échantillons, pour la détermination de durée de conservation ainsi que pour la reproduction et l'incubation d'êtres vivants, dans des plages de température comprises entre 0 et 70 °C.

HPPxxeco

IPPxxplus

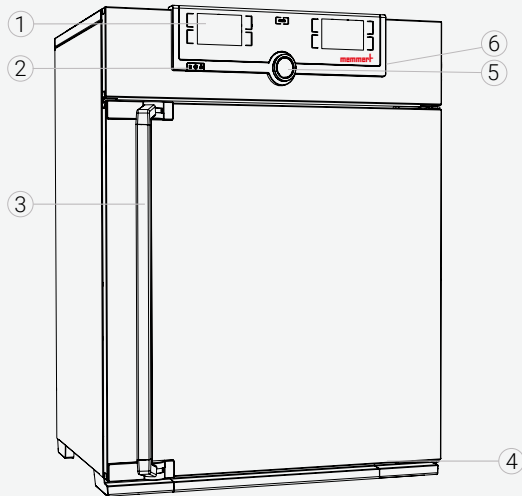
IPPxxeco plus

Les enceintes à climat constant HPPeco et les incubateurs réfrigérés IPPplus, IPPeco plus doivent servir exclusivement à tester la résistance à la température et aux conditions climatiques des substances et des matériaux en respectant les procédures et les spécifications figurant dans le présent mode d'emploi.

### Utilisation abusive

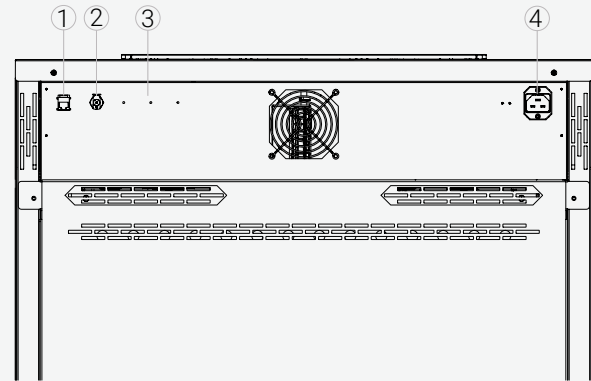
Toute autre utilisation est inappropriée et peut entraîner des risques ou des dommages. L'appareil n'est pas équipé d'une protection antidéflagration (il ne répond pas aux prescriptions de la norme professionnelle allemande VBG 24). Il convient de charger l'appareil exclusivement avec des matériaux ou des substances qui ne peuvent générer des vapeurs toxiques ou explosives à la température paramétrée et qui ne peuvent ni exploser, ni éclater, ni s'enflammer par eux-mêmes. L'appareil ne doit pas être utilisé pour le séchage, l'évaporation ou la cuisson de peintures ou de matériaux similaires dont les solvants peuvent former un mélange explosif avec l'air. En cas de doute quant aux propriétés du matériau, il est recommandé de s'abstenir de le charger dans l'appareil. Aucun mélange gaz/air explosif ne devra se trouver dans le caisson intérieur de l'appareil ou dans son environnement immédiat.

### Aperçu des appareils



- |                          |   |
|--------------------------|---|
| 1 ControlCOCKPIT         | 4 Plaque signalétique                       |
| 2 Interrupteur principal | 5 Bouton rotateur avec touche de validation |
| 3 Poignée                | 6 Interface USB (TwinDisplay)               |

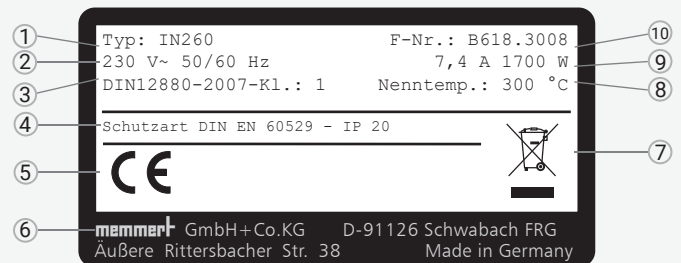
### Connecteurs et interfaces



- |  |                          |
|--|--------------------------|
| 1 Interface Ethernet                                   | 4 Conexión de la energía |
| 2 Consommation d'eau (HPP seul)                        |                          |
| 3 Interfaces optionnelles<br>(par exemple l'option H5) |                          |

### Marquage (plaque signalétique)

- |                       |                                       |
|-----------------------|---------------------------------------|
| 1 Désignation du type | 6 Adresse du fabricant                |
| 2 Tension de service  | 7 Recommandations de mise au rebut    |
| 3 Norme applicable    | 8 Plage de température                |
| 4 Type de protection  | 9 Valeurs d'intensité et de puissance |
| 5 Conformité CE       | 10 Numéro de l'appareil               |





### ⚠ AVERTISSEMENT

La présence de condensation dans le système électrique de l'appareil peut entraîner un risque de court-circuit. Après un transport ou un stockage dans des conditions humides, laissez reposer l'appareil sans le déballer pendant au moins 24 heures dans des conditions d'environnement normales. Ne branchez pas l'appareil pendant cette période.



### ⚠ ATTENTION

L'appareil risque de se renverser et de vous causer des blessures. Ne jamais basculer l'appareil et le transporter uniquement en position verticale et sans chargement (à l'exception des accessoires standard tels que les grilles et les tôles). Les appareils pourvus de roulettes doivent toujours être déplacés par deux personnes minimum.



### ⚠ ATTENTION

Vous pourriez vous blesser en raison du poids de l'appareil si vous essayez de le soulever seul. Respectez le nombre de personnes requis pour le transport du matériel. Les équipements plus importants ne doivent pas être transportés, mais uniquement à l'aide d'un chariot élévateur ou d'un chariot à fourche.



### ⚠ ATTENTION

Le transport et l'installation de l'appareil présentent des risques de blessure aux mains ou aux pieds. Veillez à porter des gants de protection et des chaussures de sécurité. Saisissez l'appareil par le dessous et uniquement sur les côtés.



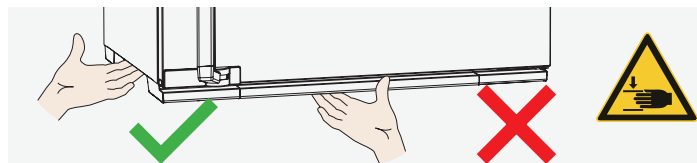
≤ 75 L



≤ 260 L



> 260 L



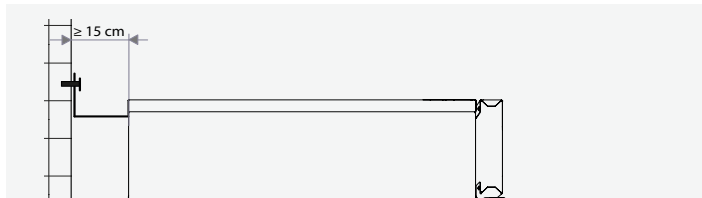
## Installation



### ⚠ AVERTISSEMENT

gravité susceptible de le faire basculer vers l'avant, risquant ainsi de provoquer des blessures à toute personne. Vous devez veiller à ce que l'appareil soit toujours fixé au mur à l'aide d'un dispositif antibasculement.

Il convient de prévoir un écart de 15 cm minimum entre le mur et le panneau arrière de l'appareil. L'écart ne doit pas être inférieur à 20 cm avec le plafond et à 5 cm sur les côtés par rapport au mur ou à un autre appareil. En règle générale, il convient de toujours laisser suffisamment d'espace autour de l'appareil pour garantir une libre circulation de l'air.



## Mise en service

### AVIS

Lors de la mise en service initiale, l'appareil devra rester sous surveillance constante jusqu'à l'obtention de l'état d'équilibre.

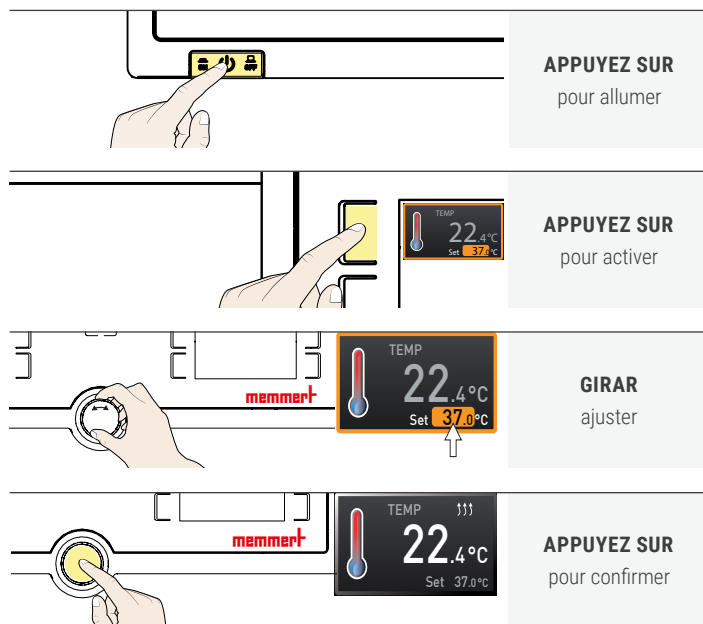
Lors du branchement électrique, veiller à respecter les réglementations nationales. Tenir compte des valeurs d'intensité et de puissance (voir la plaque signalétique et les spécifications techniques).

Vérifier l'intégrité de la mise à la terre de protection du raccordement. Placez le cordon d'alimentation de sorte à ce que

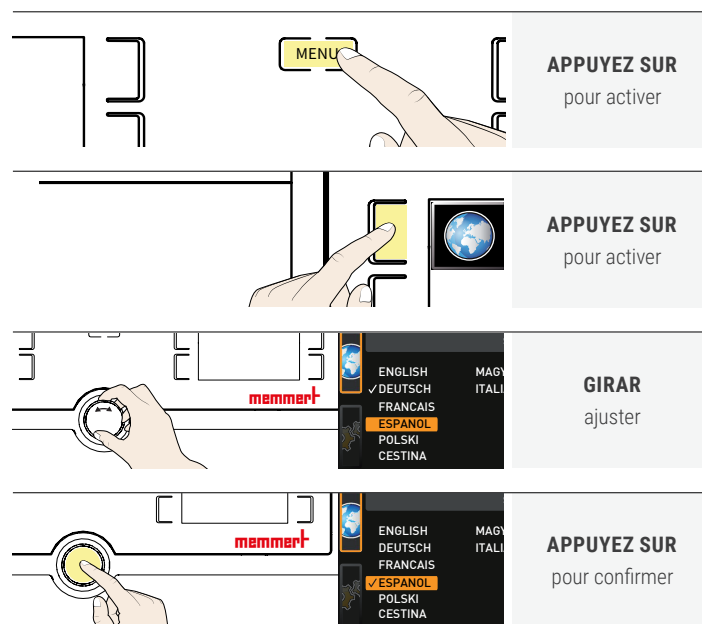
- ▶ l'on ne puisse pas trébucher dessus
- ▶ il ne puisse pas entrer en contact avec des pièces chaudes.
- ▶ il soit toujours accessible et à portée de main et à ce qu'il puisse toujours être débranché rapidement, par exemple en cas de dysfonctionnements ou d'urgences.

## MISE EN MARCHÉ ET FONCTIONNEMENT

### Fonctionnement de base - Réglage de la température



### Contrôle des menus - Sélection de la langue

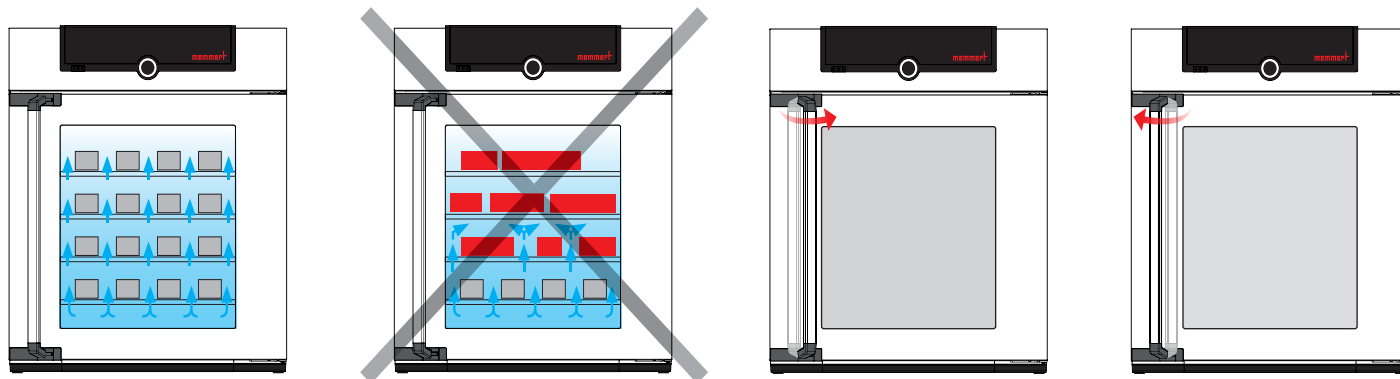


## CHARGEMENT DES APPAREILS

Ne placez aucune charge sur le sol, sur les parois latérales ou sous le plafond de l'intérieur. En cas de charge défavorable (par exemple trop dense), la température de consigne peut être dépassée ou n'être atteinte qu'après une période plus longue.

Pour ouvrir la porte, tirez la poignée sur le côté et ouvrez complètement la porte.

Pour fermer la porte, fermez la porte et poussez la poignée sur le côté.



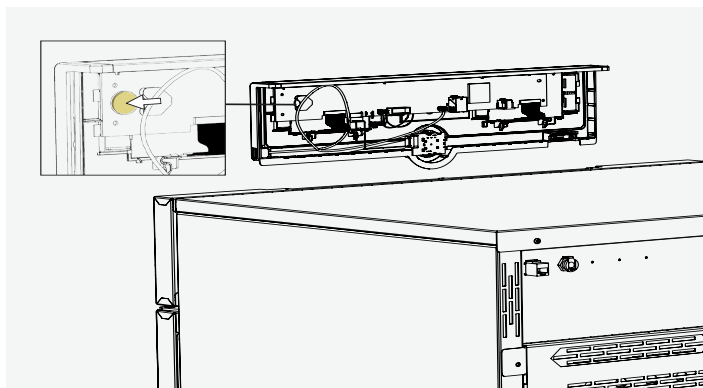


## MISE AU REBUT

Ce produit est soumis à la directive 2012/19/CE du Parlement européen et du Conseil des ministres de l'UE relative aux déchets d'équipements électriques et électroniques (DEEE). Pour les pays ayant déjà traduit cette directive en droit national, cet appareil est considéré comme étant mis en service après le 13 août 2005. Par conséquent, il ne doit pas être mis au rebut avec les ordures ménagères. Pour la mise au rebut, il convient de s'adresser au vendeur ou au fabricant. Les appareils contaminés par des matériaux infectieux ou d'autres produits comportant un risque sanitaire sont exclus d'une telle reprise. Il convient par ailleurs de se conformer à toute autre prescription en vigueur dans ce contexte. En cas de mise au rebut de l'appareil, veillez à rendre le système de verrouillage de porte inutilisable afin que des enfants ne puissent pas s'enfermer dans l'appareil en jouant.



Le ControlCockpit de l'appareil contient une batterie lithium. Retirez-la et jetez-la en respect des directives nationales spécifiques.



# ISTRUZIONI BREVI - ITALIANO

Questo manuale fornisce una breve panoramica sul funzionamento degli apparecchi Memmert e sulle norme di sicurezza che è necessario osservare. Queste istruzioni contengono solo informazioni di base rilevanti per il vostro apparecchio per le prime informazioni. Per una descrizione dettagliata delle singole funzioni si rimanda alle istruzioni per l'uso del vostro apparecchio. Le informazioni relative al tipo di apparecchio, alle dimensioni e alle prestazioni possono essere ottenute direttamente dalla targhetta dell'apparecchio. Istruzioni dettagliate per il vostro apparecchio sono disponibili in formato PDF sulla chiavetta USB in dotazione (solo apparecchi con TwinDISPLAY) o su Internet all'indirizzo [www.memmert.com/user-manuals](http://www.memmert.com/user-manuals). Leggere sempre le istruzioni per l'uso complete prima di lavorare con l'apparecchio!



Cerca dettagli,  
informazioni!

## ISTRUZIONI DI SICUREZZA



### ⚠ AVVERTENZA

La rimozione delle coperture può esporre parti in tensione con conseguente rischio di scossa elettrica in caso di contatto accidentale. Prima di rimuovere le coperture scollegare l'alimentazione di rete. Gli interventi sulle parti elettriche devono essere eseguiti solo da elettricisti qualificati.



### ⚠ AVVERTENZA

Se si introducono nell'apparecchio materiali inidonei, possono svilupparsi vapori o gas tossici o potenzialmente esplosivi. Di conseguenza, l'apparecchio potrebbe esplodere procurando gravi lesioni o intossicazioni alle persone. Introdurre nell'apparecchio soltanto materiali che al contatto con il calore non sviluppano vapori tossici o potenzialmente esplosivi.



### ⚠ AVVERTENZA

Con apparecchi di particolari dimensioni sussiste il rischio di rimanere accidentalmente intrappolati all'interno della camera con conseguente pericolo di vita. Non entrare nell'apparecchio.



### ⚠ AVVERTENZA

Se la porta rimane aperta durante il funzionamento, il dispositivo potrebbe surriscaldarsi e causare pertanto rischi di incendi. Non lasciare aperta la porta durante il funzionamento.

## Struzioni di sicurezza supplementari per i modelli UNx UFx INx IFx



### ⚠ AVVERTENZA

A seconda della modalità di funzionamento, le superfici interne dell'apparecchio e il materiale caricato possono essere molto caldi anche dopo che l'apparecchio è stato spento. Pertanto, in caso di contatto accidentale si possono riportare ustioni. Utilizzare sempre guanti protettivi termoresistenti o spegnere l'apparecchio e attendere che si raffreddi completamente.



## ISTRUZIONI GENERALI PER L'USO

### Requisiti per gli operatori

L'azionamento e la manutenzione dell'apparecchio devono essere sempre eseguiti da personale maggiorenne, adeguatamente addestrato. Il personale che non ha ancora completato un corso di addestramento specifico o di formazione generale può lavorare all'apparecchio soltanto sotto la supervisione continua di personale esperto. Gli interventi di riparazione devono essere eseguiti solo da elettricisti qualificati nel rispetto delle norme contenute nel manuale di istruzioni per la manutenzione.

### Modifi che e adeguamenti

Non prendere iniziative autonome per modificare o adeguare l'apparecchio. Non applicare né introdurre parti senza previa autorizzazione del fabbricante. L'esecuzione autonoma di interventi di adeguamento o modifica rende nulla la dichiarazione di conformità CE e comporta la sospensione dall'uso dell'apparecchio. Il fabbricante non può essere ritenuto responsabile per eventuali danni, pericoli o lesioni derivanti dall'aver eseguito di propria iniziativa interventi di adeguamento o modifica, come anche dal mancato rispetto delle istruzioni del presente manuale.

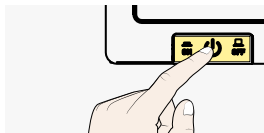
## ISTRUZIONI GENERALI PER L'USO

### Che cosa fare in caso di malfunzionamenti e anomalie

Utilizzare l'apparecchio solo se in condizioni ineccepibili. Qualora si riscontrino anomalie, malfunzionamenti o danni, metterlo subito fuori servizio e informare il proprio superiore.

### Spegnimento dell'apparecchio in caso di emergenza

Premere l'interruttore principale sul pannello ControlCOCKPIT e scollegare l'alimentazione di rete. In questo modo l'apparecchio è scollegato completamente dall'alimentazione di rete.



### Linee guida e normative di riferimento

#### INx IFx UNx UFx IPPx HPP

► Direttiva 2014/30/UE e sue modifiche

Direttiva del Consiglio per l'armonizzazione delle leggi degli stati membri in materia di compatibilità elettromagnetica. Normative di riferimento:

**DIN EN 61326-1:2013-07**      **EN 61326-1:2013**

► Direttiva 2014/35/UE e sue modifiche

Direttiva del Consiglio concernente il ravvicinamento delle legislazioni degli stati membri relative al materiale elettrico destinato ad essere adoperato entro taluni limiti di tensione. Normative di riferimento:

**DIN EN 61010-1:2011-07**      **EN 61010-1:2010**

**DIN EN 61010-2-010:2015-05**      **EN 61010-2-010:2014**

#### UNxxm UFxxm UNxxmplus UFxxmplus INxxm IFxxm

► Direttiva 93/42/CEE (incluso l'allegato e le successive modifiche)

**Classe I, in conformità alla direttiva 93/42/CEE, allegato IX Regola 1 / Regola 12**

#### INxxmplus IFxxmplus

► Direttiva 93/42/CEE (incluso l'allegato e le successive modifiche)

**Classe I, in conformità alla direttiva 93/42/CEE, allegato IX Regola 1 / Regola 2 / Regola 12**

### Uso previsto

UNxx - UFxx  
UNxxplus - UFxxplus  
INxx - IFxx  
INxxplus - IFxxplus

Utilizzare l'apparecchio esclusivamente per riscaldare sostanze e oggetti non esplosivi né combustibili. Qualunque altro utilizzo è improprio e può causare pericoli e lesioni.

UNxxm, UFxxm  
UNxxmplus  
UFxxmplus  
INxxm, IFxxm

L'apparecchio serve per scaldare e mantenere la temperatura degli impacchi aderenti, con fanghi e silicati in fisioterapia.

INxxmplus  
IFxxmplus

L'apparecchio serve per termostatare soluzioni di irrigazione e infusione, nonché funge da mezzo di contrasto.

IFxxbw

Il dispositivo viene utilizzato per il riscaldamento di panni e coperte non sterili.

IPPxx  
IPPxxeco

Gli incubatori refrigerati a effetto Peltier IPP, IPPeco sono progettati per la conservazione di sostanze e di campioni, la determinazione della conservabilità, come anche per la coltura e l'incubazione nell'intervallo di temperatura da 0 a 70° C.

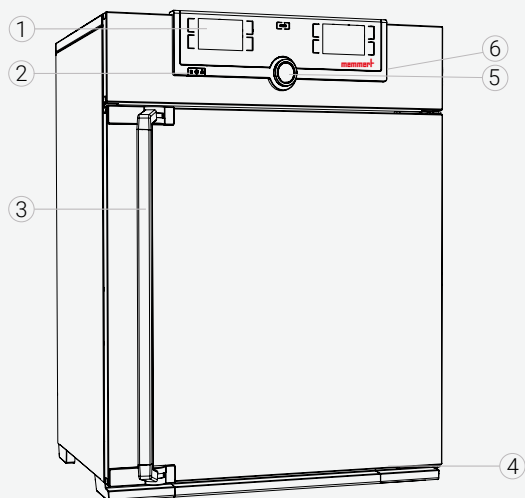
HPPxxeco  
IPPxxplus  
IPPxxeco plus

Le camere a clima costante HPPeco e gli incubatori refrigerati IPPplus, IPPeco plus devono essere utilizzati esclusivamente per il controllo delle condizioni di temperatura e di clima di materiali e sostanze nell'ambito delle procedure e specifiche riportate nel presente manuale.

### Uso improprio

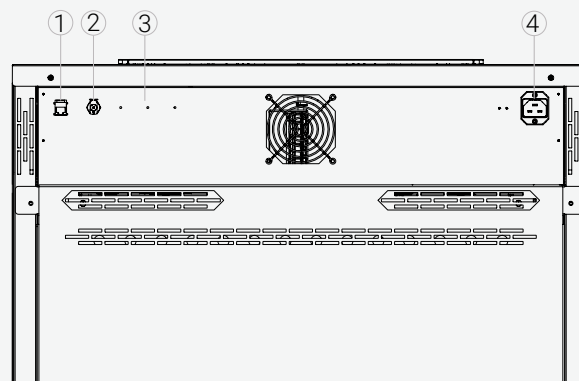
Qualunque altro utilizzo è improprio e può causare pericoli e lesioni. L'apparecchio non è antideflagrante (non è conforme alle norme antinfortunistiche generali VBG 24 adottate dalla Confederazione Tedesca delle Associazioni di Categoria). Introdurre nell'apparecchio soltanto i materiali e le sostanze che in presenza delle temperature impostate non sono in grado di sviluppare gas tossici o esplosivi e che di per sé non sono esplosivi né infiammabili. Non utilizzare l'apparecchio per asciugare, vaporizzare e cuocere lacche o sostanze affini, in quanto i solventi che contengono a contatto con l'aria possono formare una miscela esplosiva. In caso di dubbi sulla composizione dei materiali utilizzati, è bene non introdurli nell'apparecchio. Evitare la formazione di miscele gas-aria potenzialmente esplosive sia all'interno dell'apparecchio sia nelle sue immediate vicinanze.

## Panoramica dell'apparecchio



- |                           |                                  |
|---------------------------|----------------------------------|
| 1 ControlCOCKPIT          | 4 Targhetta                      |
| 2 Interruttore principale | 5 Manopola con tasto di conferma |
| 3 Maniglia della porta    | 6 Interfaccia USB (TwinDisplay)  |

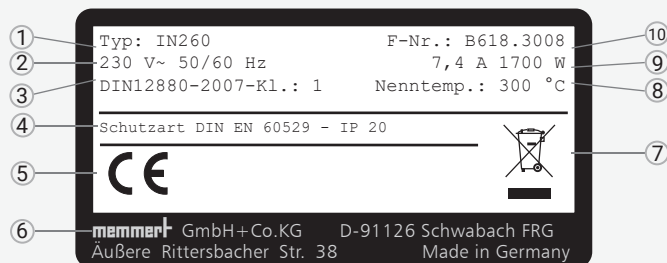
## Allacciamenti e interfacce



- |  |                                    |
|--|------------------------------------|
| 1 Interfaccia Ethernet                         | 4 Collegamento alla rete elettrica |
| 2 Allacciamento acqua (solo per HPP)           |                                    |
| 3 Interfacce opzionali (ad esempio opzione H5) |                                    |

## Contrassegno identificativo (targhetta)

- |                        |  |
|------------------------|--|
| 1 Modello              | 6 Indirizzo del fabbricante            |
| 2 Tensione di lavoro   | 7 Smaltimento                          |
| 3 Norma di riferimento | 8 Intervallo di temperatura            |
| 4 Tipo di protezione   | 9 Valori di allacciamento e di potenza |
| 5 Conformità CE        | 10 Codice apparecchio                  |





### ⚠️ AVVERTENZA

A causa della condensa nell'elettronica dell'apparecchio potrebbe verificarsi un corto circuito. Dopo il trasporto o immagazzinamento lasciare l'apparecchio per almeno 24 ore in stato di riposo, in ambienti umidi, imballato in condizioni ambientali normali. Durante questo tempo, non collegare l'apparecchio alla tensione di alimentazione.



### ⚠️ ATTENZIONE

L'apparecchio potrebbe ribaltarsi causando lesioni agli operatori. Non inclinarlo mai e spostarlo tenendolo sempre in posizione verticale e vuoto (fatta eccezione per accessori standard quali griglie o ripiani). Gli apparecchi dotati di ruote devono essere spostati sempre da almeno due persone.



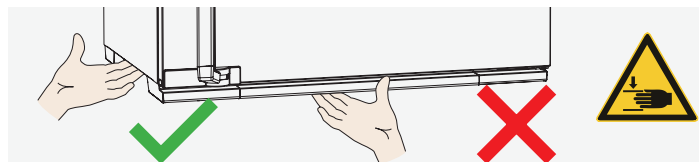
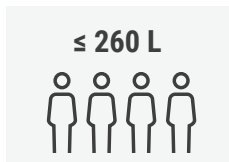
### ⚠️ ATTENZIONE

Se si tenta di sollevarlo da soli, si potrebbe rimanere feriti a causa del peso dell'apparecchio. Osservare il numero di persone necessario per trasportare l'attrezzatura. Le attrezzature più grandi non devono essere trasportate, ma solo con un carrello elevatore o un muletto.



### ⚠️ ATTENZIONE

Durante la movimentazione e l'installazione dell'apparecchio sussiste il rischio di procurarsi lesioni da schiacciamento a carico delle mani o dei piedi. Indossare guanti protettivi e calzature da lavoro. Afferrare l'apparecchio in basso soltanto lateralmente.

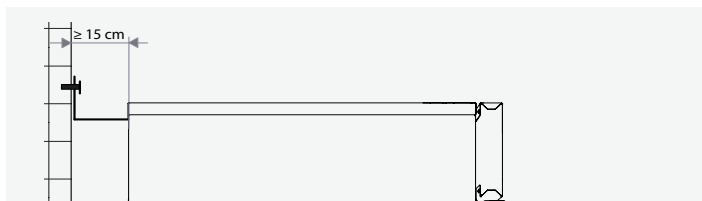


## Impostazione dell'unità



⚠️ **AVVERTENZA** Non si dovrebbe far sì che lo stesso si ribalti in avanti, causando così lesioni all'operatore o ad altre persone che dovessero trovarsi nelle immediate vicinanze. Fissare sempre l'apparecchio alla parete mediante l'apposito dispositivo antiribaltamento.

La distanza fra il muro e la parete posteriore dell'apparecchio deve essere di almeno 15 cm. La distanza dal soffitto deve essere di almeno 20 cm e la distanza laterale rispetto al muro o a un altro apparecchio adiacente deve essere di almeno 5 cm. È necessario assicurare una circolazione d'aria sufficiente intorno all'apparecchio.



## Installazione

### AVVISO

Alla prima messa in funzione non lasciare incustodito l'apparecchio fino a quando non si stabilizza.

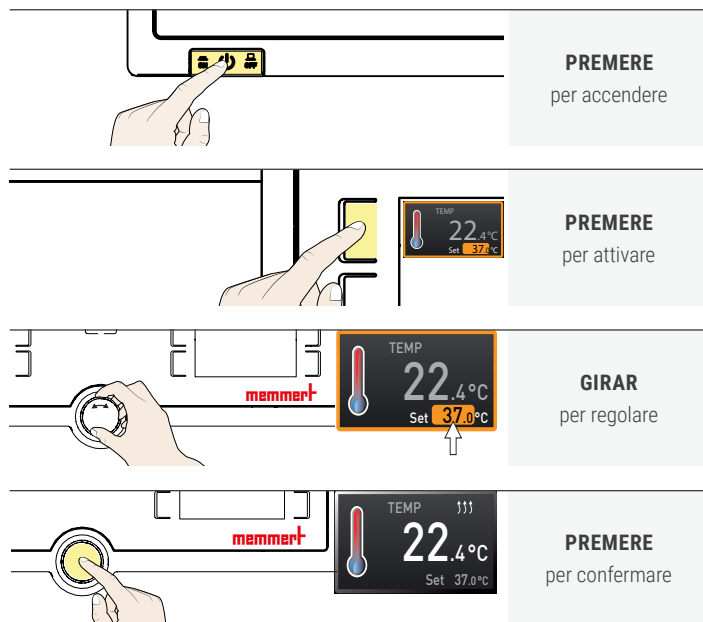
Attenersi alle norme vigenti localmente. Rispettare anche i valori di allacciamento e di potenza (v. targhetta e specifiche tecniche). Prevedere un collegamento alla messa a terra di sicurezza.

Disporre il cavo di rete in modo tale che

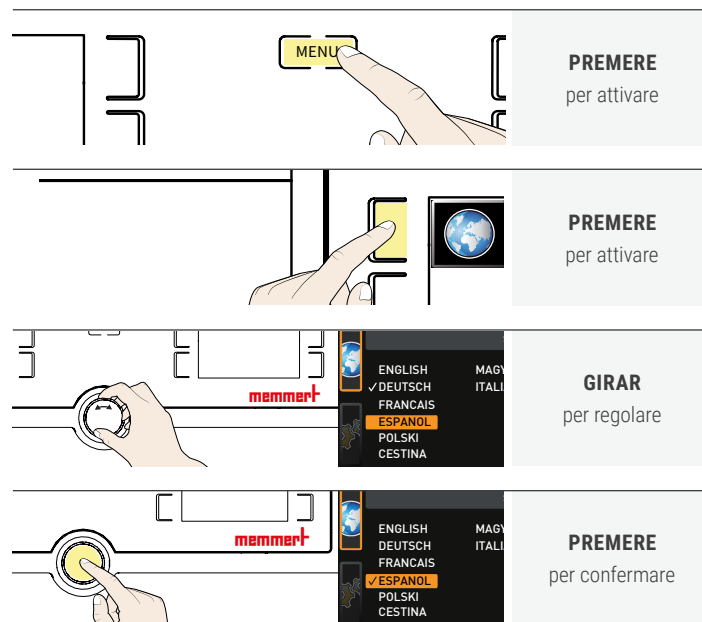
- ▶ nessuno possa inciampare
- ▶ non venga a contatto con parti calde
- ▶ sia sempre accessibile, raggiungibile e possa essere staccato rapidamente in caso di malfunzionamenti o emergenze

## MISE EN MARCHE ET FONCTIONNEMENT

### Funzionamento di base - Impostazione della temperatura

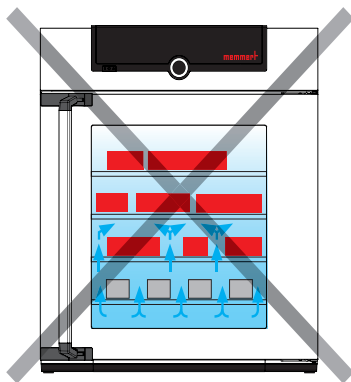
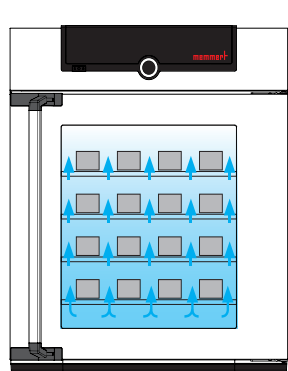


### Controllo del menu - Selezione della lingua

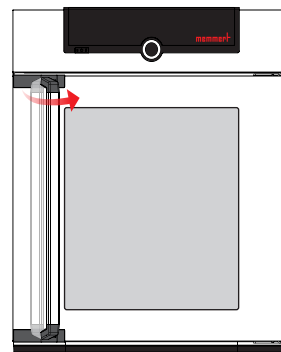


## CARICAMENTO DEL DISPOSITIVO

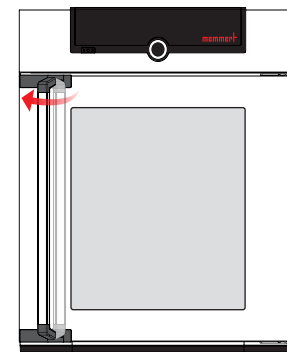
Non posizionare alcun carico sul pavimento, sulle pareti laterali o sotto il soffitto dell'interno. In caso di carica sfavorevole (p.es. troppo densa) la temperatura impostata può essere superata o raggiunta solo dopo un periodo di tempo più lungo.



Per aprire la porta, tirare la maniglia di lato e aprire completamente la porta.



Per chiudere la porta, chiudere la porta e spingere la maniglia di lato.

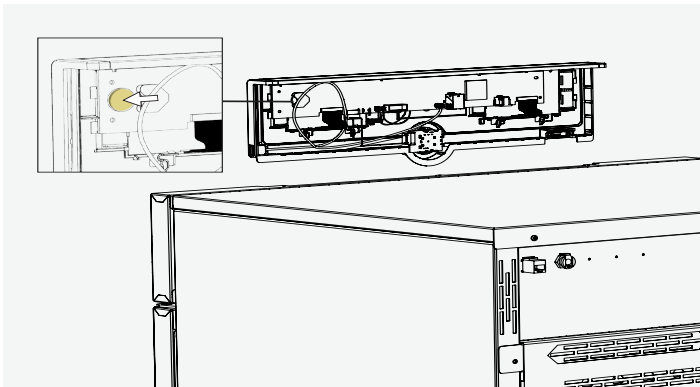


## SMALTIMENTO

Questo prodotto è soggetto alla Direttiva 2012/19/CE del Parlamento Europeo e del Consiglio sui Rifiuti di Apparecchiature Elettriche ed Elettroniche (RAEE). Nei paesi che l'hanno già recepita, il prodotto è stato immesso in commercio successivamente al 13 agosto 2005. L'apparecchio non può essere smaltito nei normali rifiuti domestici. Per lo smaltimento rivolgersi al proprio concessionario o al fabbricante. Gli apparecchi infetti o contaminati da sostanze che possono costituire un pericolo per la salute non possono essere ritirati. Rispettare anche tutte le altre norme vigenti in materia. Al momento dello smaltimento, rendere inutilizzabile la chiusura della porta, in modo che, ad esempio, i bambini non possano introdursi per gioco all'interno dell'apparecchio rimanendo intrappolati.



Il ControlCockpit dell'apparecchio contiene una batteria al litio. Rimuoverla e smaltirla in conformità alle norme vigenti locali.



# GUIA RÁPIDO - PORTUGUESE

Este manual fornece uma breve visão geral sobre o funcionamento dos dispositivos Memmert e as normas de segurança que devem ser observadas. Estas instruções contêm apenas informações básicas relevantes ao seu instrumento para as informações iniciais. Para uma descrição detalhada das funções individuais, por favor consulte o manual de instruções do seu aparelho. Informações sobre o tipo de aparelho, dimensões e desempenho podem ser obtidas diretamente da placa de identificação do aparelho. Instruções detalhadas para o seu aparelho estão disponíveis em formato PDF no pen drive fornecido (somente aparelhos com TwinDISPLAY) ou na Internet em [www.memmert.com/user-manuals](http://www.memmert.com/user-manuals)  
Leia sempre o manual de instruções completo antes de trabalhar com o aparelho!



Procure por detalhes,  
informação!

## NORMAS DE SEGURANÇA



### ⚠ ATENÇÃO

É possível que peças condutoras de eletricidade fiquem expostas ao remover as tampas. Se tocar nestas peças, poderá sofrer um choque elétrico. Antes de retirar as tampas, deve desligar o aparelho da corrente elétrica. Os trabalhos no equipamento elétrico devem apenas ser realizados por eletricitistas.



### ⚠ ATENÇÃO

Ao carregar o aparelho com material de carregamento inadequado, podem ser produzidos gases ou vapores explosivos ou tóxicos. Isso pode causar a explosão do aparelho e ferir gravemente ou envenenar pessoas. O aparelho apenas pode ser carregado com materiais/lotes que não formem vapores explosivos ou tóxicos ao serem aquecidos.



### ⚠ ATENÇÃO

Em aparelhos de maior dimensão, poderá inadvertidamente ficar fechado no interior e correr perigo de vida. Não entre no aparelho.



### ⚠ ATENÇÃO

Manter a porta aberta durante o funcionamento pode causar o sobreaquecimento do aparelho e gerar um risco de incêndio. Não deixar a porta aberta durante o funcionamento.

## Instruções de segurança adicionais para os modelos UNx UFx INx IFx



### ⚠ ATENÇÃO

Dependendo do funcionamento, quando o aparelho é desligado, as superfícies do espaço interno e do material de carregamento podem ainda estar quentes. Se tocar nestas superfícies, pode queimar-se. Deve usar luvas de proteção resistentes ao calor ou aguardar até que o aparelho arrefeça.



## INSTRUÇÕES GERAIS DE USO

### Requisitos dos operadores

O aparelho apenas deve ser operado e mantido por pessoal com a idade mínima legal e com a devida formação. O pessoal que vai receber formação, frequentar cursos ou formação geral apenas está autorizado a trabalhar com o aparelho sob a supervisão de uma pessoa experiente. As reparações só podem ser executadas por eletricitistas. Para a realização das mesmas, observar as instruções de manutenção em separado.

### Alterações e transformações

Não é permitido fazer alterações ou transformações no aparelho sem autorização prévia. Não podem ser montadas ou instaladas peças que não sejam autorizadas pelo fabricante. As alterações e transformações não autorizadas invalidam a declaração de conformidade CE e significam que deixa de ser permitido utilizar o aparelho. O fabricante não se responsabiliza por danos, perigos ou ferimentos que resultem de alterações e transformações não autorizadas ou devido ao incumprimento das normas deste manual de instruções.

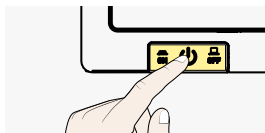


## Medidas em caso de avarias e irregularidades

Premir o interruptor principal no ControlCOCKPIT e desligar da corrente elétrica. O aparelho será assim desligado de todos os polos da corrente elétrica.

## Desligar o aparelho em caso de emergência

Premir o interruptor principal no ControlCOCKPIT e desligar da corrente elétrica. O aparelho será assim desligado de todos os polos da corrente elétrica.



## Diretivas e normas aplicadas

### INx IFx UNx UFx IPPx HPP

► Diretiva 2014/30/UE com alterações

Diretiva do Conselho relativa à aproximação das legislações dos Estados-membros respeitantes à compatibilidade eletromagnética. Norma observada para este efeito:

**DIN EN 61326-1:2013-07 EN 61326-1:2013**

► Diretiva 2014/35/UE com alterações

Diretiva do Conselho relativa à aproximação das legislações dos Estados-membros no domínio do material elétrico destinado a ser utilizado dentro de certos limites de tensão. Normas observadas para este efeito:

**DIN EN 61010-1:2011-07 EN 61010-1:2010**

**DIN EN 61010-2-010:2015-05 EN 61010-2-010:2014**

### UNxxm UFxxm UNxxmplus UFxxmplus INxxm IFxxm

► Diretiva 93/42/CEE (inclusive Anexo e alterações)

**Classe I, nos termos da Diretiva 93/42/CEE, anexo IX, regra 1 / regra 12**

### INxxmplus IFxxmplus

► Diretiva 93/42/CEE (inclusive Anexo e alterações)

**Classe I, nos termos da Diretiva 93/42/CEE, anexo IX, regra 1 / regra 2 / regra 12**

## Utilização para os fins a que se destina

UNxx - UFx  
UNxxplus - UFxplus  
INxx - IFxx  
INxxplus - IFxxplus

O aparelho apenas pode ser utilizado para aquecer substâncias e objetos que não sejam explosivos nem inflamáveis. Qualquer outro tipo de utilização é considerado errado e pode resultar em perigos e danos.

UNxxm, UFxxm  
UNxxmplus  
UFxxmplus  
INxxm, IFxxm

O aparelho serve para aquecer e manter quentes as embalagens de fango, silicato e APS utilizadas na fisioterapia.

INxxmplus  
IFxxmplus

O aparelho destina-se ao controlo da temperatura de soluções de lavagem e de infusão, bem como de agentes de contraste.

IFxxbw

O dispositivo é utilizado para aquecer panos e cobertores não esterilizados.

IPPxx  
IPPxxeco

As incubadoras arrefecidas por Peltier IPP, IPPeco são utilizadas para armazenar substâncias e amostras, para determinar o prazo de validade bem como para a reprodução e incubação na gama de temperaturas de 0 a +70 °C.

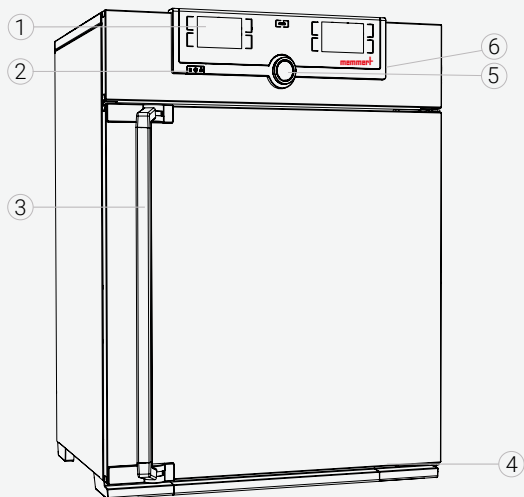
HPPxxeco  
IPPxxplus  
IPPxxeco plus

As câmaras climáticas HPPeco e as incubadoras de refrigeração IPPplus, IPPeco plus apenas podem ser utilizadas para testes de temperatura e clima de substâncias e materiais no âmbito dos procedimentos e das especificações descritos neste guia.

## Utilização inadequada

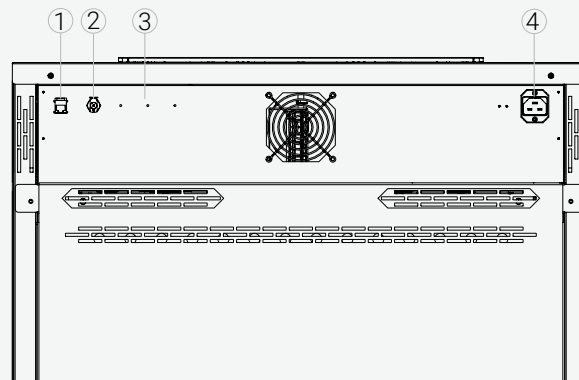
Qualquer outro tipo de utilização é indevido, podendo resultar em riscos e danos. O aparelho não está protegido contra explosão (não cumpre a norma VBG 24 relativa a saúde e segurança no trabalho). O aparelho apenas pode ser carregado com materiais e substâncias que não formem vapores tóxicos ou explosivos à temperatura ajustada e que não expludam, rebentem ou sejam inflamáveis. O aparelho não pode ser utilizado para secar, vaporizar e cozer tintas ou materiais semelhantes, cujos solventes possam formar uma mistura explosiva com o ar. Em caso de dúvida quanto às propriedades dos materiais, recomenda-se que não sejam colocados no aparelho. No espaço interior do aparelho não devem gerar-se misturas explosivas de ar/água, nem nas proximidades do mesmo.

### Visão geral do dispositivo



- |                         |   |
|-------------------------|---|
| 1 ControlCOCKPIT        | 4 Placa de identificação                  |
| 2 Interruptor principal | 5 Botão rotativo com botão de confirmação |
| 3 Puxador da porta      | 6 Interface USB (TwinDisplay)             |

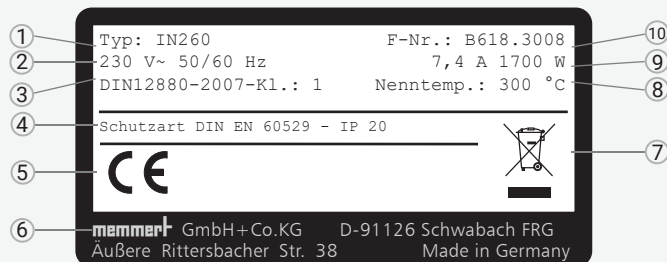
### Ligações e interfaces



- |  |                      |
|--|----------------------|
| 1 Interface Ethernet                           | 4 Conexão de energia |
| 2 Conexão de água (somente para HPP)           |                      |
| 3 Interfaces opcionais (por exemplo, opção H5) |                      |

### Marcação ( placa de identificação)

- |                           |                               |
|---------------------------|-------------------------------|
| 1 Designação do tipo      | 6 Endereço do fabricante      |
| 2 Tensão de funcionamento | 7 Aviso de eliminação         |
| 3 Norma aplicada          | 8 Intervalo da temperatura    |
| 4 Grau de proteção        | 9 Valores de ligação/potência |
| 5 Conformidade CE         | 10 Número do aparelho         |



## ENTREGA, TRANSPORTE E INSTALAÇÃO



### ⚠️ ATENÇÃO

A formação de condensação na parte elétrica do aparelho pode causar um curto-circuito. Após transporte ou armazenamento em condições de humidade, desembalar e deixar o aparelho repousar, no mínimo, 24 horas em condições ambientais normais. Durante esse período, não ligar o aparelho à fonte de alimentação elétrica.



### ⚠️ CUIDADO

O aparelho pode cair e causar-lhe ferimentos. Nunca inclinar o aparelho e transportá-lo exclusivamente em posição vertical e em vazio (excetuando os acessórios padrão, como grelhas e prateleiras). Os aparelhos com rodas devem ser sempre deslocados, no mínimo, por duas pessoas.



### ⚠️ CUIDADO

Pode sofrer lesões devido ao peso do dispositivo se tentar levá-lo sozinho. Observar o número necessário de pessoas para transportar o equipamento. Os equipamentos de maiores dimensões não devem ser transportados, mas apenas com uma empilhadora ou um empilhador.



### ⚠️ CUIDADO

Ao transportar ou instalar o aparelho, podem ocorrer ferimentos por esmagamento nas mãos ou nos pés. Utilize luvas e calçado de proteção. Quando tocar na parte de baixo do aparelho, toque apenas na parte lateral do mesmo.



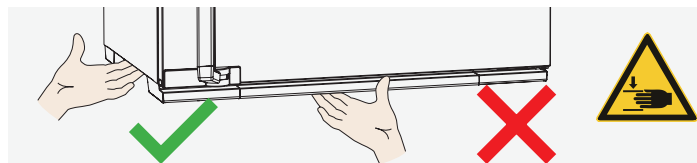
≤ 75 L



≤ 260 L



> 260 L



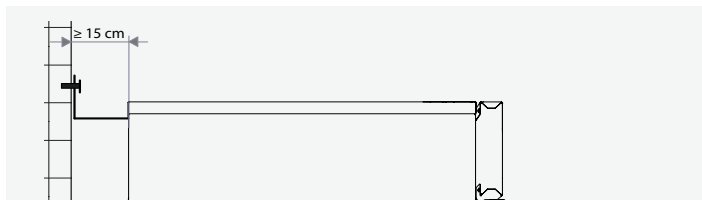
## Instalação da unidade



### ⚠️ ATENÇÃO

a frente devido ao seu centro de gravidade e causar ferimentos no operador ou noutras pessoas. Fixe o aparelho a uma parede sempre com a proteção de inclinação.

A distância entre a parede e a parte de trás do aparelho deve, no mínimo, ser de 15 cm. A distância em relação ao teto não pode ser inferior a 20 cm, e a distância lateral em relação à parede ou a um aparelho vizinho não pode ser inferior a 5 cm. Por princípio, deve ser assegurada uma circulação de ar suficiente no ambiente em redor do aparelho.



## Instalação

### AVISO

Na primeira colocação em funcionamento, o aparelho deve ser supervisionado até atingir o estado de equilíbrio.

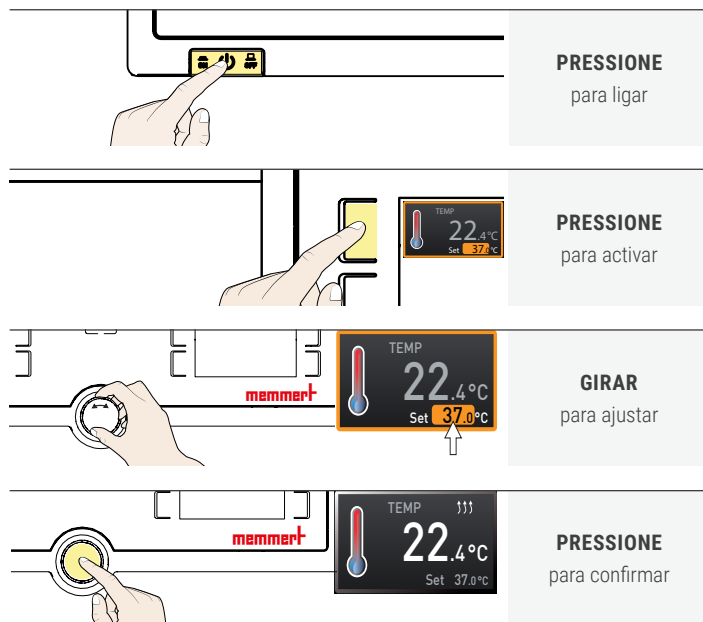
Para efetuar a ligação, observar as disposições específicas do país. Observar os valores de ligação e de potência (consulte a placa de identificação, bem como os dados técnicos). Assegurar que o condutor de proteção é seguro.

Montar o cabo de alimentação de forma que

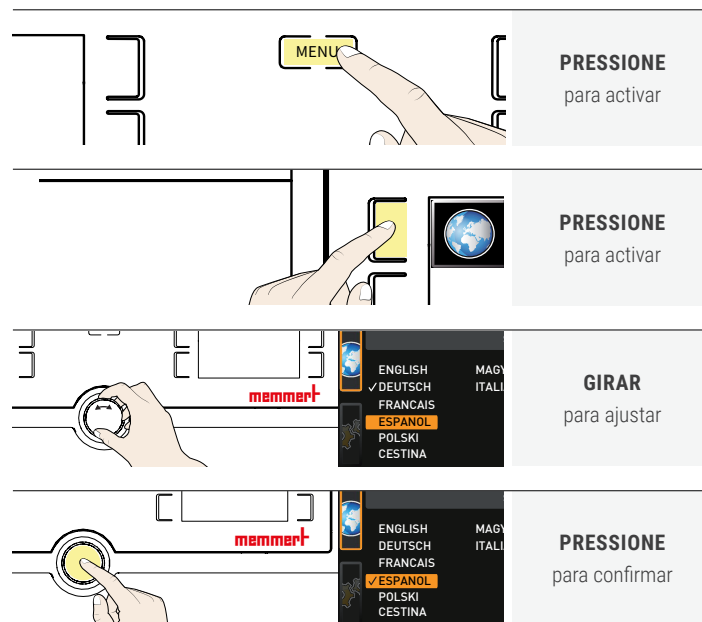
- ▶ ninguém tropece nele
- ▶ não entre em contacto com partes quentes
- ▶ este esteja sempre acessível e alcançável e a poder ser rapidamente desligado em caso de avarias ou emergências

## LIGAR E OPERAR

### Funcionamento básico - Ajustar a temperatura



### Controllo del menu - Selezione della lingua

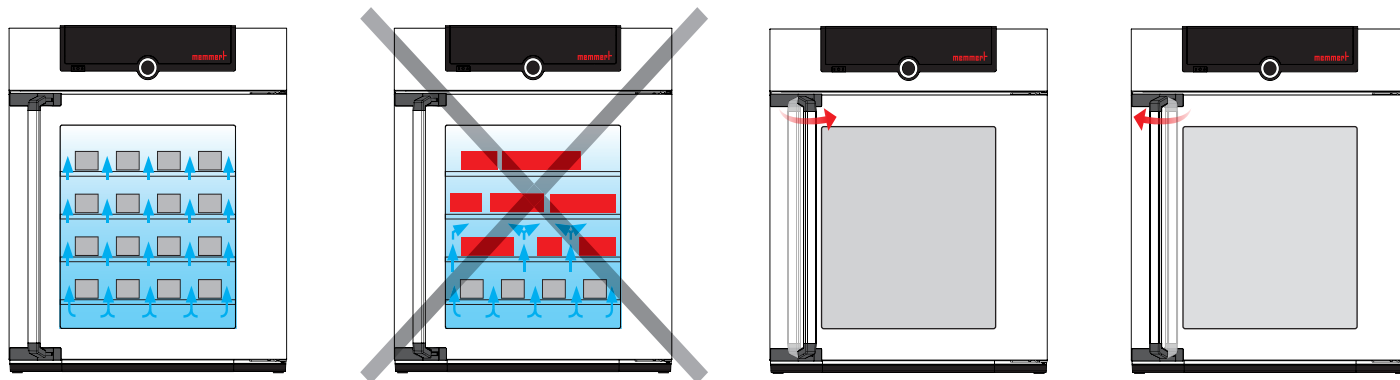


## CARREGAMENTO DO DISPOSITIVO

Não colocar qualquer carga no chão, nas paredes laterais ou sob o tecto do interior. Em caso de carga desfavorável (por exemplo, demasiado densa), a temperatura fixada pode ser excedida ou apenas atingida após um período de tempo mais longo.

Para abrir a porta, puxe o puxador para o lado e abra completamente a porta.

Para fechar a porta, feche a porta e empurre o puxador para o lado.

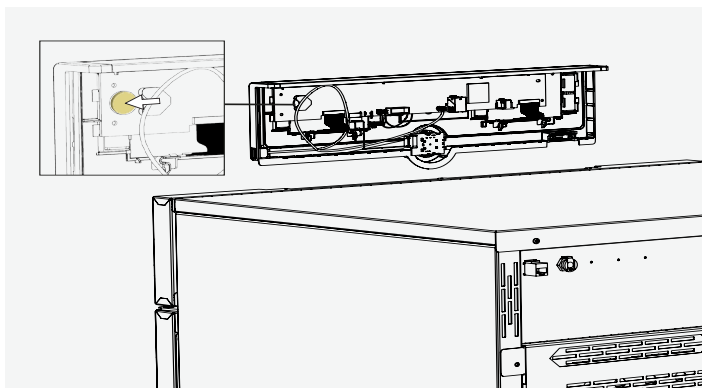


## ELIMINAÇÃO

Este produto está sujeito à diretiva 2012/19/CE relativa a resíduos de equipamentos elétricos e eletrônicos (REEE) do Parlamento Europeu ou do Conselho de Ministros da UE. Este aparelho é comercializado desde 13 de agosto de 2005 nos países que transpuseram a diretiva para a legislação nacional. Não pode ser eliminado juntamente com os resíduos domésticos comuns. Contacte o seu distribuidor ou o fabricante, para eliminar corretamente o aparelho. Aparelhos infetados, infecciosos ou contaminados com substâncias prejudiciais para a saúde são excluídos da recolha. Observe também as restantes disposições a este respeito. Se decidir eliminar o aparelho, torne o fecho da porta inutilizável para, por exemplo, evitar que crianças fiquem fechadas no seu interior.



ControlCOCKPIT do aparelho contém uma bateria de lítio. Retire-a e elimine-a de acordo com as disposições específicas do país.



# BEKNOPTE HANDLEIDING - NEDERLANDS

Deze handleiding geeft een kort overzicht van de werking van de Memmert toestellen en de veiligheidsvoorschriften die u in acht moet nemen. Deze handleiding bevat alleen basisinformatie die voor uw toestel relevant is voor de eerste informatie. Gedetailleerde beschrijvingen van de afzonderlijke functies vindt u in de handleiding van uw toestel. Informatie over het type apparaat, de grootte en de vermogensgegevens kunt u direct vinden op het typeplaatje op het apparaat. Gedetailleerde aanwijzingen voor uw apparaat vindt u in PDF-formaat op de meegeleverde USB-stick (alleen apparaten met TwinDISPLAY) of op het internet op:

[www.memmert.com/user-manuals](http://www.memmert.com/user-manuals)

Lees altijd de volledige gebruiksaanwijzing voordat u met het apparaat gaat werken!



Scannen voor  
gedetailleerde informatie!

## VEILIGHEIDSVOORSCHRIFTEN



### ⚠ WAARSCHUWING

Na het verwijderen van afdekkingen kunnen er spanningsvoerende delen toegankelijk zijn. Deze kunnen bij aanraking elektrische schokken veroorzaken. De voedingsstekker moet worden uitgetrokken voordat afdekkingen worden verwijderd. Werkzaamheden aan de elektrische installatie mogen uitsluitend door elektriciens worden uitgevoerd.



### ⚠ WAARSCHUWING

Als het apparaat met ongeschikte materialen wordt beladen, kunnen er giftige of explosieve dampen of gassen ontstaan. Hierdoor kan het apparaat exploderen waardoor er zwaar letsel of vergiftiging bij personen kan ontstaan. Het apparaat mag alleen met materialen of testgoederen worden beladen, die tijdens verhitting geen giftige of explosieve dampen vormen.



### ⚠ WAARSCHUWING

Bij apparaten vanaf een bepaalde afmeting kunt u per ongeluk in het apparaat worden opgesloten en daardoor in een levensgevaarlijke situatie terechtkomen. Stap nooit in het apparaat.



### ⚠ WAARSCHUWING

Als de deur open blijft staan tijdens bedrijf, kan het apparaat oververhit raken en daardoor brandgevaar veroorzaken. Laat de deur tijdens bedrijf niet openstaan.

## Aanvullende veiligheidsinstructies voor modellen UNx UFx INx IFx



### ⚠ WAARSCHUWING

De oppervlakken van de binnenruimte van het apparaat en van het beladingsmateriaal kunnen, afhankelijk van de bedrijfssoort, na het uitschakelen nog zeer heet zijn. Bij aanraking is er gevaar voor verbrandingsletsel. Draag hittebestendige veiligheidshandschoenen of laat het apparaat na het uitschakelen eerst afkoelen.



## ALGEMENE GEBRUIKSINSTRUCTIES

### Eisen aan het bedieningspersoneel

Het apparaat mag alleen worden bediend en onderhouden door personen die de wettelijk bepaalde minimumleeftijd hebben en die hiervoor een instructie hebben ontvangen. Personeel in opleiding mag alleen onder toezicht van een ervaren persoon met het apparaat werken. Reparaties mogen uitsluitend door elektriciens worden uitgevoerd. Hierbij moeten de voorschriften in de separate servicehandleiding worden nageleefd.

### Wijzigingen en verbouwingen

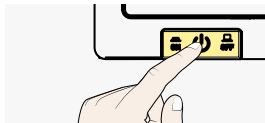
Het apparaat mag niet eigenmachtig worden omgebouwd of gewijzigd. Er mogen uitsluitend onderdelen worden aan- of ingebouwd die door de fabrikant zijn toegestaan. Eigenmachtige verbouwingen of wijzigingen leiden tot het vervallen van de CE-conformiteit van het apparaat, waardoor het apparaat niet verder meer in bedrijf mag zijn. De fabrikant is niet aansprakelijk voor schade, gevaar of letsel welke ontstaat door eigenmachtige verbouwingen of wijzigingen, of door het niet-naleven van de voorschriften in deze handleiding.

### Werkwijze bij storingen en onregelmatigheden

Het apparaat mag uitsluitend in onberispelijke toestand in bedrijf zijn. Als het bedieningspersoneel onregelmatigheden, storingen of schade vaststelt, moet het apparaat onmiddellijk uit bedrijf worden genomen, en moet de leidinggevende worden geïnformeerd.

### Het apparaat uitschakelen bij noodgevallen

Druk op de hoofdschakelaar bij ControlCOCKPIT. Hierdoor wordt het apparaat op alle aansluitingen van het net gescheiden.



### Toegepaste richtlijnen en normen

#### INx IFx UNx UFx IPPx HPP

- ▶ Richtlijn 2014/30/EU met wijzigingen

Richtlijn van de Raad betreffende de onderlinge aanpassing van de wetgeving van de lidstaten inzake elektromagnetische verdraagzaamheid. Hiervoor aangehouden normen:

**DIN EN 61326-1:2013-07**

**EN 61326-1:2013**

- ▶ Richtlijn 2014/35/EU met wijzigingen

Richtlijn van de Raad betreffende de onderlinge aanpassing van de wetgeving van de lidstaten inzake elektrisch materiaal voor gebruik binnen bepaalde spanningsgrenzen. Hiervoor aangehouden normen:

**DIN EN 61010-1:2011-07**

**EN 61010-1:2010**

**DIN EN 61010-2-010:2015-05**

**EN 61010-2-010:2014**

#### UNxxm UFxxm UNxxmplus UFxxmplus INxxm IFxxm

- ▶ Richtlijn 93/42/EEG (inclusief bijlage en wijzigingen)

**Klasse I, volgens Richtlijn 93/42/EEG, bijlage IX regel 1 / regel 12**

#### INxxmplus IFxxmplus

- ▶ Richtlijn 93/42/EEG (inclusief bijlage en wijzigingen)

**Klasse I, volgens Richtlijn 93/42/EEG, bijlage IX regel 1 / regel 2 / regel 12**

### Toepassing conform het beoogde doel

**UNxx - UFx**  
**UNxxplus - UFxplus**  
**INxx - IFxx**  
**INxxplus - IFxxplus**

Het apparaat mag uitsluitend worden gebruikt voor het verwarmen van niet-explosieve en niet-brandbare substanties en materialen. Elke andere toepassing geldt als misbruik en kan leiden tot gevaar en schade.

**UNxxm, UFxxm**  
**UNxxmplus**  
**UFxxmplus**  
**INxxm, IFxxm**

Het apparaat is bedoeld voor het verwarmen en warmhouden van Fango-, silicaaten APS-pakkingen voor fysiotherapie.

**INxxmplus**  
**IFxxmplus**

Het apparaat dient voor het op temperatuur brengen van spoel- en infusie-oplossingen zowel als contrastvloestoffen.

**IFxxbw**

Het apparaat wordt gebruikt voor het verwarmen van niet-steriele doeken en dekens.

**IPPxx**  
**IPPxxeco**

Gekoelde Peltier-incubatoren IPP, IPPeco zijn ontworpen voor het opslaan van substanties en monsters, voor het vaststellen van de houdbaarheid en voor het kweken en uitbroeden bij een temperatuur van 0 tot 70 °C.

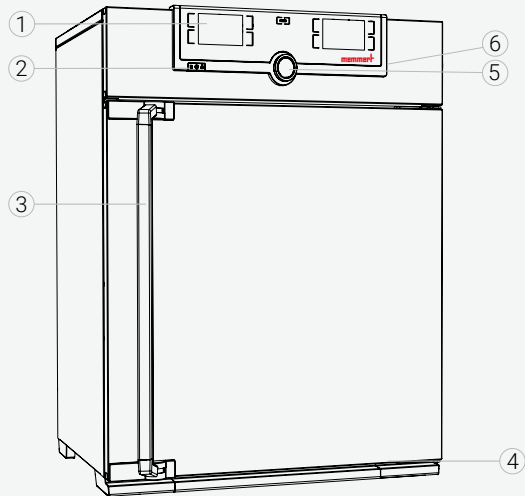
**HPPxxeco**  
**IPPxxplus**  
**IPPxxeco plus**

Constante klimaatkasten HPPeco en gekoelde incubatoren IPPplus, IPPeco plus mogen uitsluitend worden gebruikt voor temperatuur- en klimaattesten van stoffen en materialen overeenkomstig de procedures en specificaties die in deze handleiding zijn beschreven.

### Onjuist gebruik

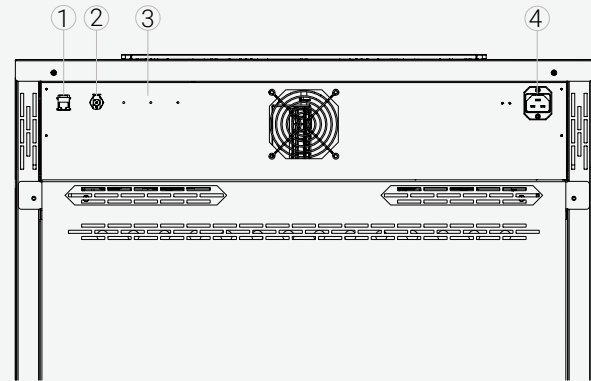
Elke andere toepassing geldt als misbruik en kan leiden tot gevaar en schade. Het apparaat is niet explosie veilig (het voldoet niet aan het bedrijfsverenigingsvoorschrift VBG 24). Het apparaat mag uitsluitend met materialen en stoffen worden beladen, die bij de ingestelde temperatuur geen giftige of explosieve dampen kunnen ontwikkelen, en die zelf niet kunnen exploderen, barsten of ontbranden. Het apparaat mag niet worden gebruikt voor het drogen, uitdampen en inbranden van lakken of vergelijkbare stoffen, omdat de oplosmiddelen hiervan samen met lucht een explosief mengsel kunnen vormen. Als er met het oog hierop twijfels bestaan over de betreffende materiaaleigenschappen, mag het apparaat niet met deze materialen worden beladen. Er mogen geen explosieve gas/lucht-mengsels ontstaan in de binnenuimte van het apparaat noch in de directe omgeving ervan.

## Apparatenoverzicht



- |                   |                                  |
|-------------------|----------------------------------|
| 1 ControlCOCKPIT  | 4 Typeplaatje                    |
| 2 Hoofdschakelaar | 5 Draaiknop met bevestigingsknop |
| 3 Deurhandgreep   | 6 USB-interface (TwinDisplay)    |

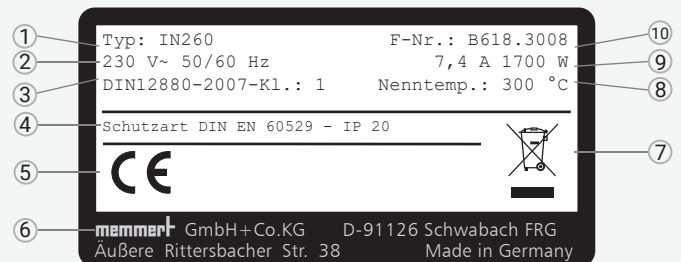
## Aansluitingen en interfaces



- |   |                     |
|---|---------------------|
| 1 Ethernet-interface                    | 4 Stroomaansluiting |
| 2 Wateraansluiting (alleen voor HPP)    |                     |
| 3 Optionele interfaces (bijv. optie H5) |                     |

## Kenmerk (typeplaatje)

- |                      |                                  |
|----------------------|----------------------------------|
| 1 Type-aanduiding    | 6 Adres fabrikant                |
| 2 Bedrijfsspanning   | 7 Afvoerinjectie                 |
| 3 Toegepaste norm    | 8 Temperatuurbereik              |
| 4 Beveiligingsklasse | 9 Aansluitings-/vermogenswaarden |
| 5 CE-conformiteit    | 10 Apparaatnummer                |





## LEVERING, TRANSPORT EN OPSTELLING



### ⚠ WAARSCHUWING

Door condensatie in de elektronica van het apparaat kan er kortsluiting ontstaan. Laat het apparaat na transport of bij opslag onder vochtige omstandigheden ten minste 24 uur in onverpakte toestand rusten bij normale omgevingsomstandigheden. Verbind het apparaat in deze periode niet met de voedingsspanning.



### ⚠ VOORZICHTIG

Het apparaat kan omvallen en daardoor letsel veroorzaken. Kantel het apparaat nooit. Transporteer het rechtop en zonder belading (met uitzondering van standaard toebehoren als roosters of platen). Apparaten op rollen moeten altijd door ten minste twee personen worden voortbewogen.



### ⚠ VOORZICHTIG

U zou gewond kunnen raken door het gewicht van het apparaat als u het alleen probeert op te tillen. Houd rekening met het vereiste aantal personen om de apparatuur te dragen. Grotere apparatuur mag niet worden vervoerd, maar alleen met een heftruck of vorkheftruck.



### ⚠ VOORZICHTIG

Tijdens het transport en de opstelling is er gevaar voor letsel door beknellingen van handen of voeten. Draag veiligheidshandschoenen en veiligheidsschoenen. Pak het apparaat aan de onderzijde alleen beet aan de zijkanen.



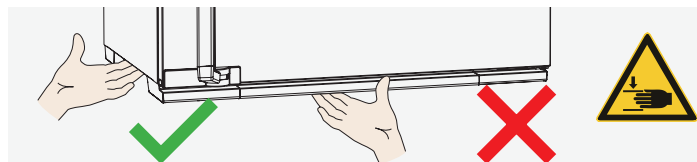
≤ 75 L



≤ 260 L



> 260 L



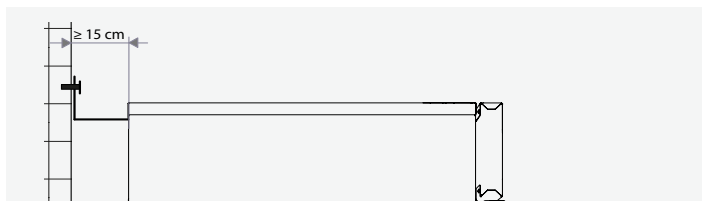
## Opstelling



### ⚠ WAARSCHUWING

De het zwaartepunt naar voren kantelen en daardoor letsel veroorzaken. Bevestig het apparaat altijd met de kantelbeveiliging aan een wand.

De afstand tussen de muur en de achterwand van het apparaat moet ten minste 15 cm bedragen. De afstand tot het plafond mag niet kleiner zijn dan 20 cm, de zijdelingse afstand tot een wand of ander apparaat mag niet kleiner zijn dan 5 cm. Er moet in elke geval voor een voldoende luchtcirculatie rond het apparaat worden gezorgd.



## Inbedrijfstelling

### LET OP

Bij de eerste inbedrijfstelling mag het apparaat tot aan het bereiken van de stationaire toestand niet zonder toezicht blijven. Bij het aansluiten moeten de geldende landspecifieke voorschriften worden nageleefd. Let op de aansluit- en vermogenswaarden (zie het typeplaatje).

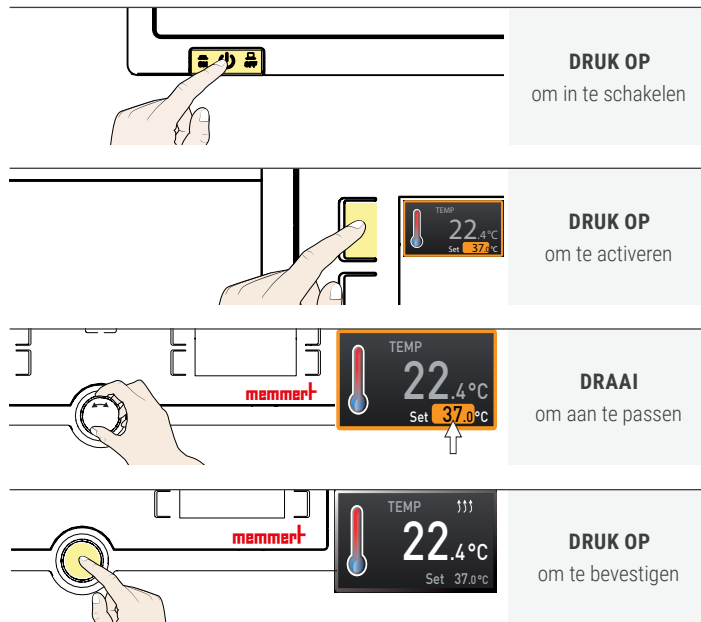
Let op een veilige verbinding van de beschermingsleiding.

Installeer de netkabel zodanig, dat

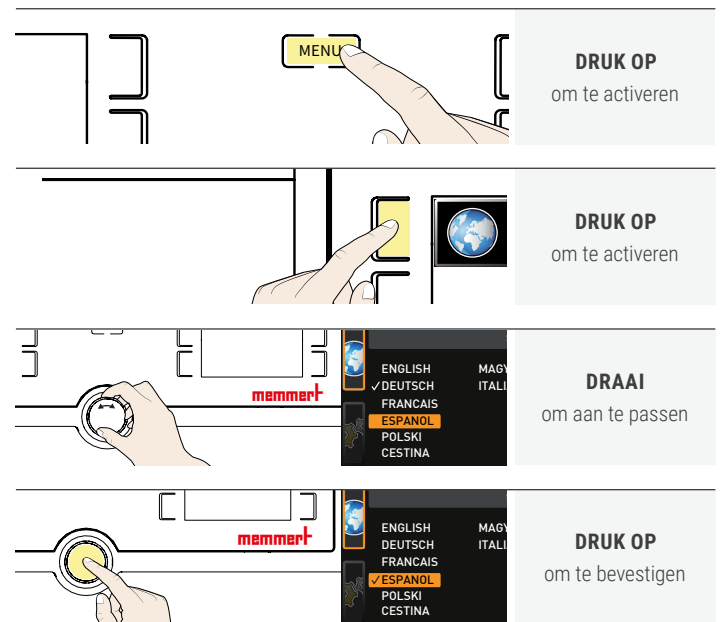
- ▶ er niet over gestruikeld kan worden
- ▶ deze niet in contact kan komen met hete onderdelen
- ▶ deze altijd toegankelijk en bereikbaar is en snel kan worden ontkoppeld, bijvoorbeeld bij storingen of noodgevallen

## INSCHAKELING EN BEDIENING

### Basisbediening - Instellen van de temperatuur

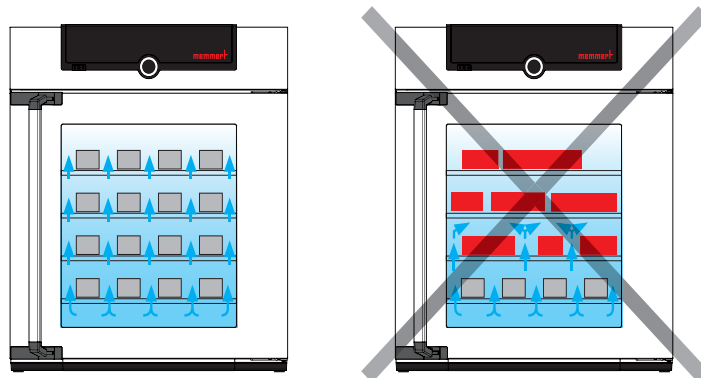


### Controllo del menu - Selezione della lingua

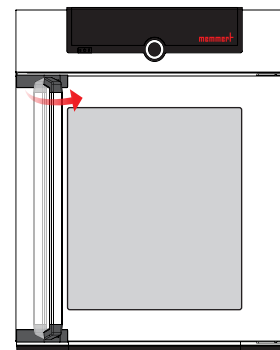


## BELASTING VAN HET APPARAAT

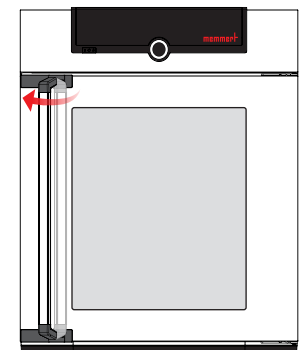
Plaats geen belasting op de vloer, op de zijwanden of onder het plafond van het interieur. Bij ongunstig opladen (bijv. te dicht) kan de ingestelde temperatuur worden overschreden of pas na langere tijd worden bereikt.



Om de deur te openen, trekt u de handgreep opzij en opent u de deur volledig.



Om de deur te sluiten, sluit u de deur en duwt u de handgreep naar de zijkant.

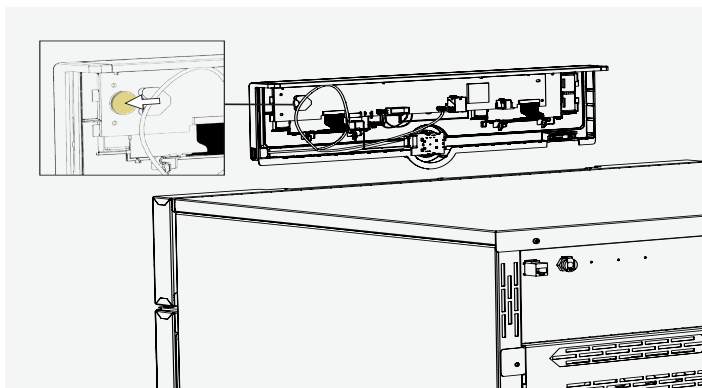


## VERWIJDERING

Dit product valt onder de Richtlijn 2012/19/EG van het Europees Parlement en de Raad betreffende afgedankte elektrische en elektronische apparatuur (AEEA) . Dit apparaat is in landen, die deze richtlijn inmiddels in nationaal recht hebben omgezet, na 13 augustus 2005 in omloop gebracht. Het mag niet met het normale huishoudafval worden meegegeven. Neem voor het verwijderen contact op met uw distributeur of met de fabrikant. Geïnfecteerde, besmettelijke of met gezondheidsbedreigende stoffen vervuilde apparaten kunnen niet worden teruggenomen. Let in deze context ook op alle andere voorschriften. Maak de deursluiting onbruikbaar als het apparaat wordt afgevoerd, zodat bijvoorbeeld spelende kinderen niet in het apparaat kunnen worden ingesloten.



De ControlCOCKPIT van het apparaat bevat een lithiumaccu. Verwijder deze en voer deze af volgens de van toepassing zijnde landspecifieke voorschriften.



## MANUFACTURER AND CUSTOMER SERVICE

Memmert GmbH + Co. KG  
Willi-Memmert-Str. 90-96  
D-91186 Büchenbach  
Germany

Phone +49 9122 925-0  
Fax +49 9122 14585  
E-Mail [sales@memmert.com](mailto:sales@memmert.com)  
Internet [www.memmert.com](http://www.memmert.com)

### CUSTOMER SERVICE

Phone +49 9171 9792 - 911  
Fax +49 9171 9792 - 979  
E-Mail [service@memmert.com](mailto:service@memmert.com)

Dokument *Kurzanleitung*  
Nummer *D39872*  
Stand *09/2022*

Englisch | Deutsch | Spanisch | Französisch  
Italienisch | Portugiesisch | Niederländisch